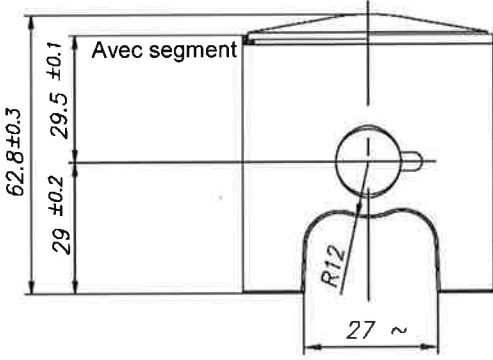
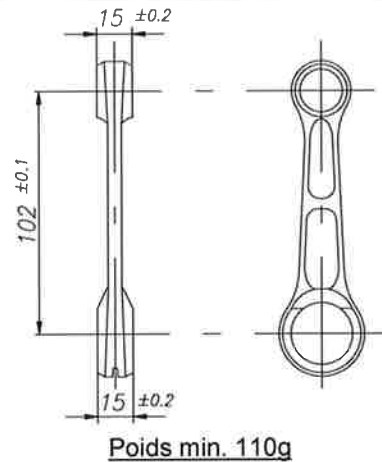
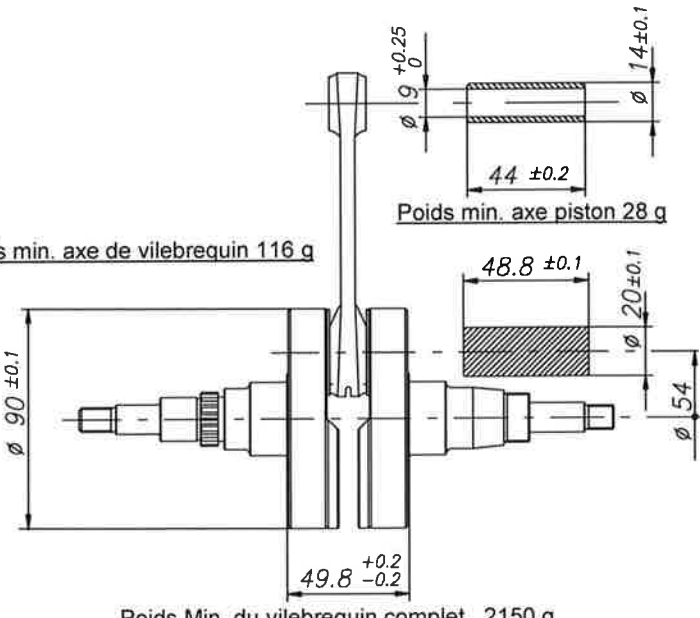
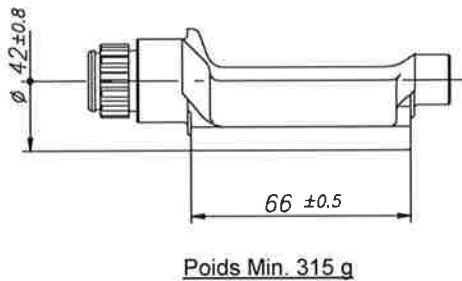


FICHE D'HOMOLOGATION DE MOTEUR

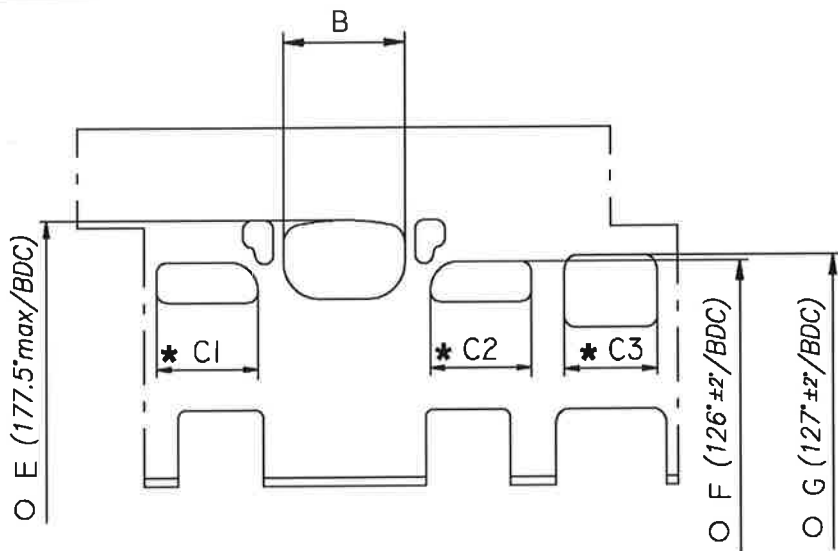


Constructeur	IAME S.p.A. - ZINGONIA (I)	
Marque	IAME	
Modèle	X30 RL TaG - C	
Catégorie	« SENIOR »	
Durée de l' homologation	5 ANS	
Nombre de pages	43	

		CARACTERISTIQUES	
		Volume du cylindre	125 cm ³ max
		Alésage	54.00 mm
		Alésage théorique max.	54.28 mm
		Course	54.00 mm max.
		Système de refroidissement	À Eau
		Système d' admission	À clapet
		Nombre de systèmes de carburation	1
		N° canaux cylindre / carter	3 / 3
		N° lumières admission / échappement	3 / 3
Carburateur Tillotson	HW-27A (Ø27 Venturi)	Forme de la chambre de combustion	Sphérique
Nombre de segments de piston	1	Allumage	Digital « S »
Diamètre du palier de tête de bielle	20x26x15	Longueur (entre axe) de la bielle	102 mm
Diamètre du palier de vilebrequin	30x62x16	Volume chambre de combustion	9.7 cm ³ min.
Diamètre du palier de pied de bielle	14x18x17.5	Démarrateur électrique	Oui
Arbre d' équilibrage de vilebrequin	Oui	Limiteur de régime	Oui

DESCRIPTION DES MATERIAUX		PISTON
Matériel de la bielle	Acier	 <p>Poids min. piston (avec segment) 128g</p>
Matériel du vilebrequin	Acier	
Matériel de l'arbre d'équilibrage	Acier	
Matériel des engrenages	Acier	
Matériel de la couronne démarreur	Acier	
Matériel de la culasse	Aluminium	
Matériel du cylindre	Aluminium	ENTRE AXE DE LA BIELLE
Matériel de la chemise	Fonte	 <p>Poids min. 110g</p>
Matériel du carter	Aluminium	
Matériel du piston	Aluminium	
Matériel des segments	Fonte	
Matériel du silencieux d'échappement	Tôle acier	
Roulements	6206 type	
VILEBREQUIN		ARBRE D' EQUILIBRAGE
 <p>Poids min. axe de vilebrequin 116 g</p> <p>Poids Min. du vilebrequin complet. 2150 g</p>		 <p>Poids Min. 315 g</p>

DEVELOPPEMENT DU CYLINDRE



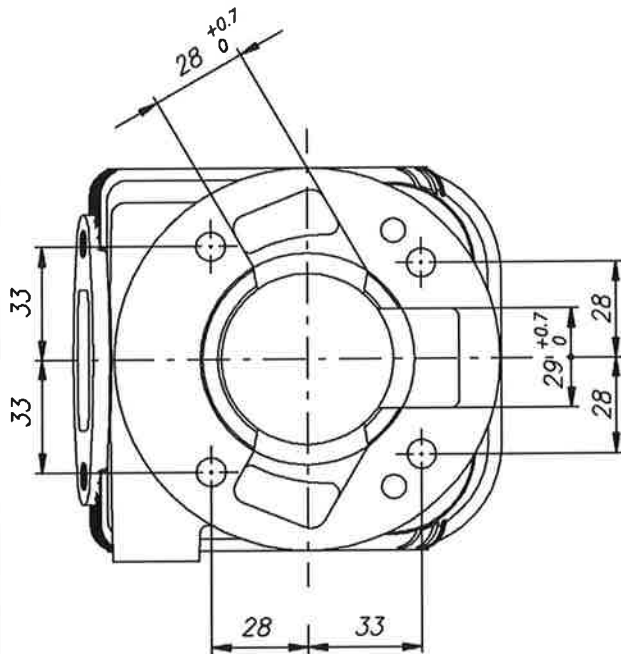
B	$\leq 36.5 \text{ mm}$
C1 = C2	$\leq 30 \text{ mm}$
C3	$\leq 28.5 \text{ mm}$
E	177.5° max
F	$126^\circ \pm 2^\circ$
G	$127^\circ \pm 2^\circ$

***LECTURE CORDALE**

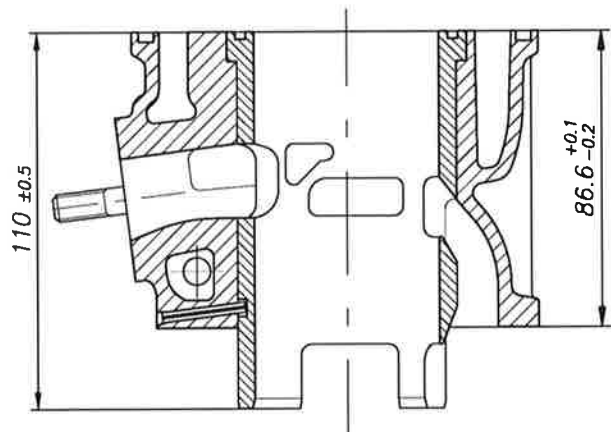
○ LECTURE ANGULAIRE PAR INSERTION D'UNE CALE DE 0.2 mm x 5mm

UTILISER OUTIL Cod. 10194

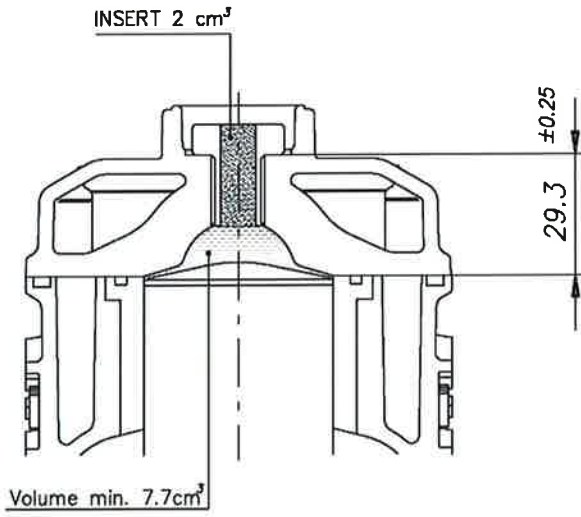
VUE DE LA BASE DU CYLINDRE



VUE DU CYLINDRE EN SECTION



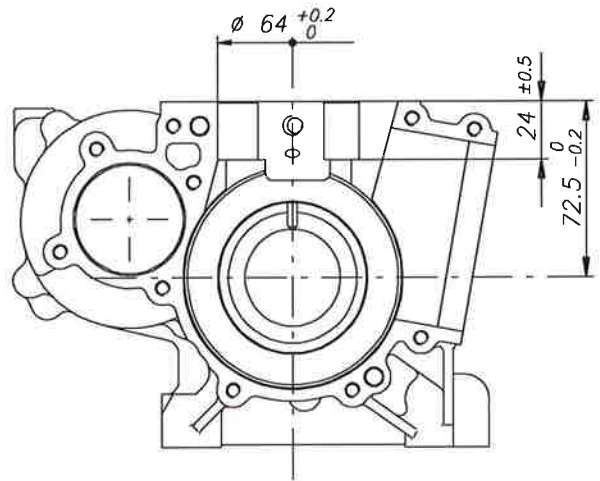
VUE DE LA CHAMBRE DE COMBUSTION



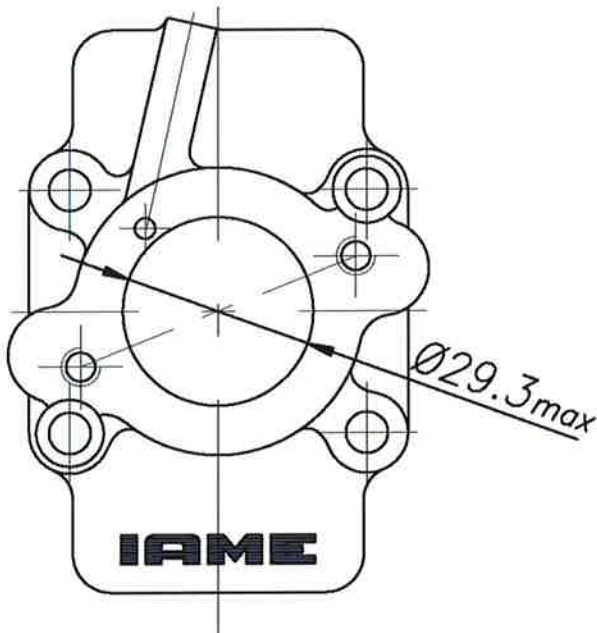
VOLUME CHAMBRE COMBUSTION TOT. = 9.7 cm³ min.

ATT.: SQUISH MIN. = 0.90 mm
(mesurée avec de l'étain Ø1.5mm)

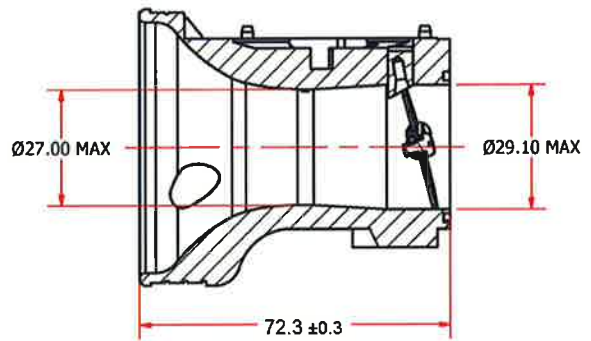
VUE A' L'INTERIEUR DU CARTER



CONVOYEUR D'ADMISSION

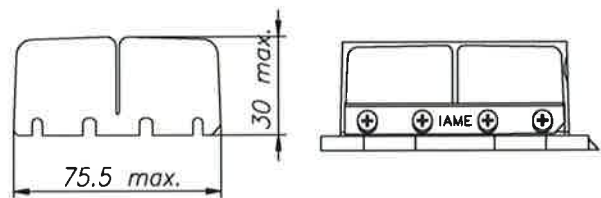


DIMENSIONS DU VENTURI DU CARBURATEUR

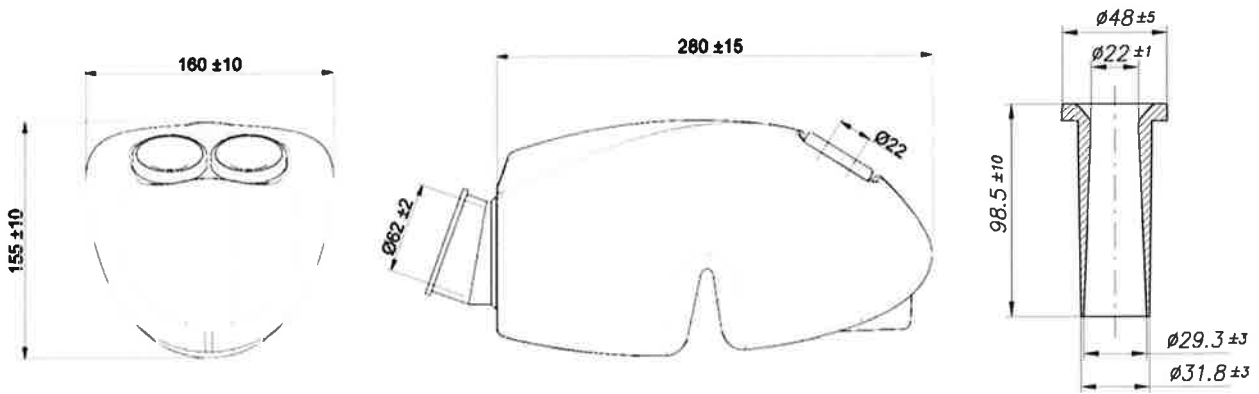


TILLOTSON HW-27A

CLAPETS

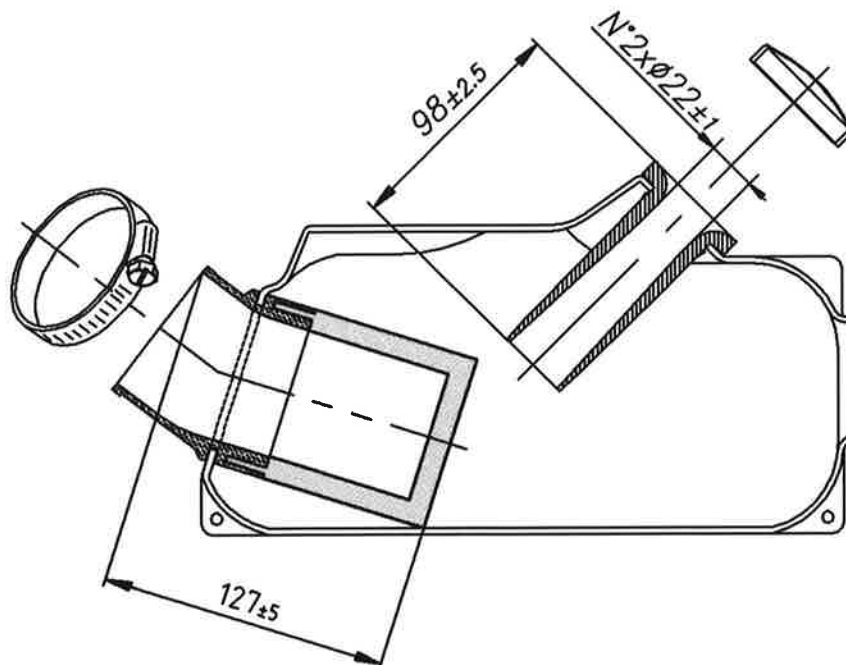


SILENCIEUX D'ASPIRATION

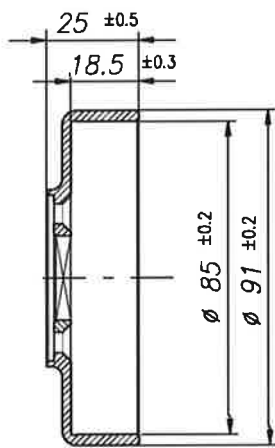
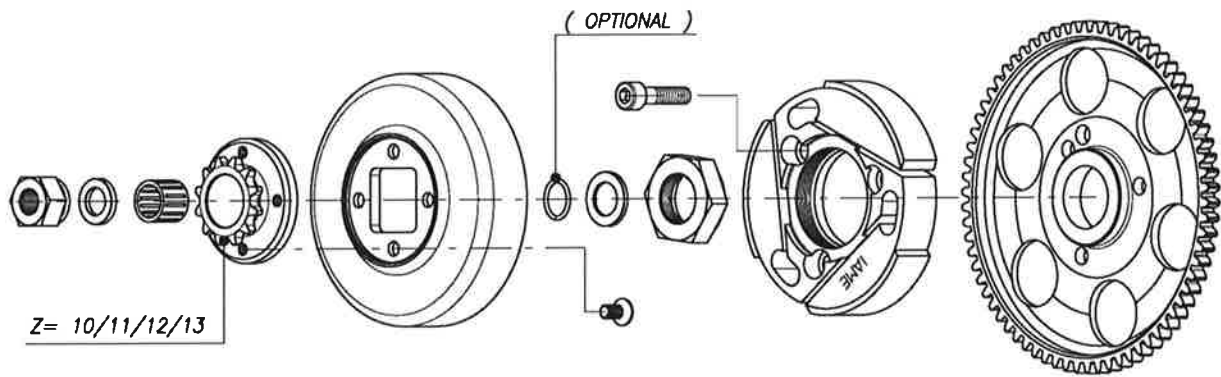


AVEC MANCHON COMPLETE DE FILTRE D'AIR

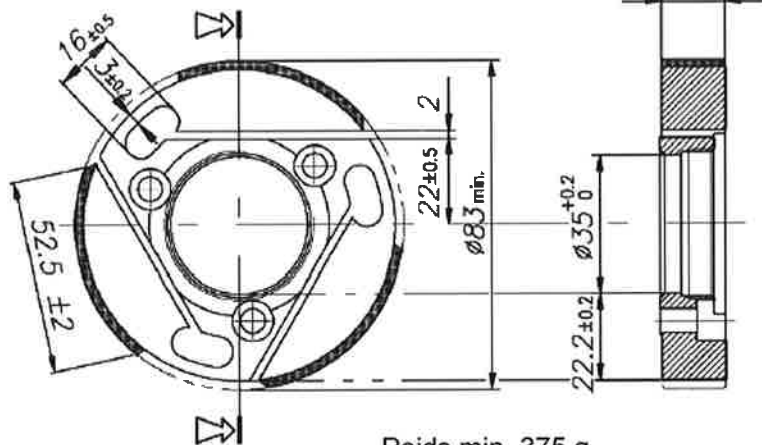
SILENCIEUX D'ASPIRATION ALTERNATIF



DESCRIPTION DE L' EMBRAYAGE

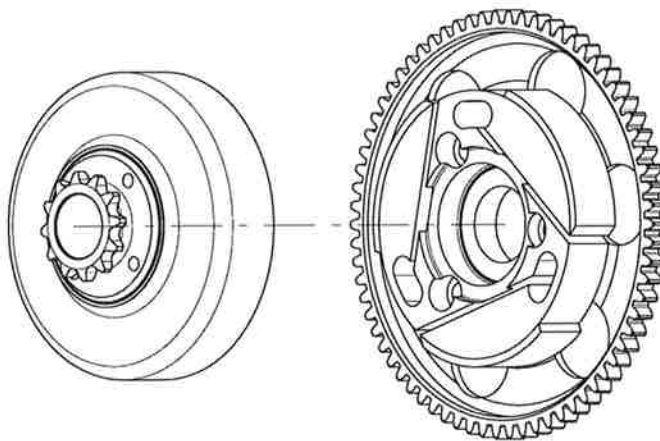


Poids min. 225 g



Poids min. 375 g

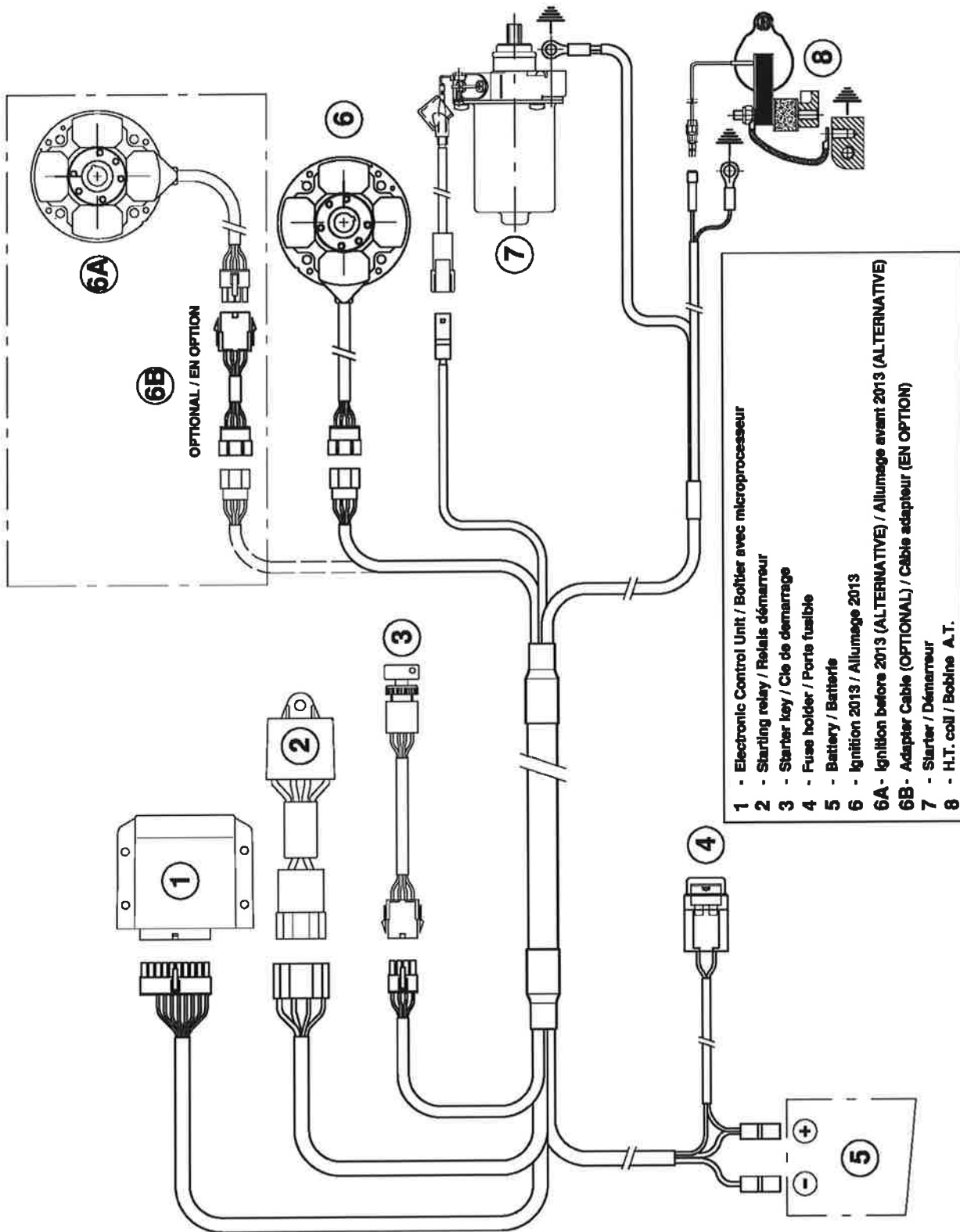
POIDS MIN. DE L' EMBRAYAGE



Poids min. 300 g

Poids min. 680 g

SCHEMA CIRCUIT ELECTRIQUE (ALLUMAGE SELETTA DIGITAL "K")



- 1 - Electronic Control Unit / Boîtier avec microprocesseur
- 2 - Starting relay / Relais démarrage
- 3 - Starter key / Cle de démarrage
- 4 - Fuse holder / Porte fusible
- 5 - Battery / Batterie
- 6 - Ignition 2013 / Allumage 2013
- 6A - Ignition before 2013 (ALTERNATIVE) / Allumage avant 2013 (ALTERNATIVE)
- 6B - Adapter Cable (OPTIONAL) / Câble adaptateur (EN OPTION)
- 7 - Starter / Démarrateur
- 8 - H.T. coil / Bobine A.T.

MARQUAGE DU BOITIER ELECTRONIQUE ET
PHOTO DU CABLAGE ELECTRONIQUE COMPLET SELETTRA DIGITALE « K »

DATE DE FABRICATION

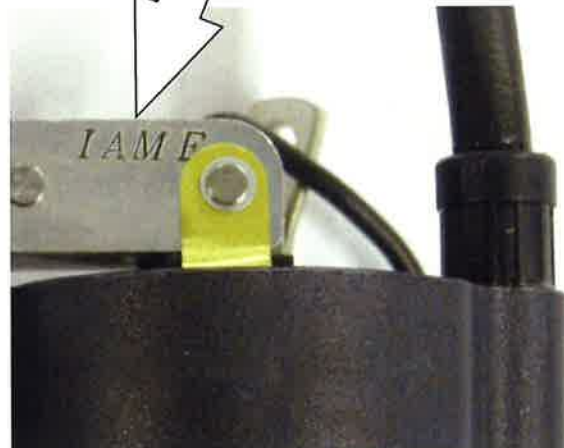
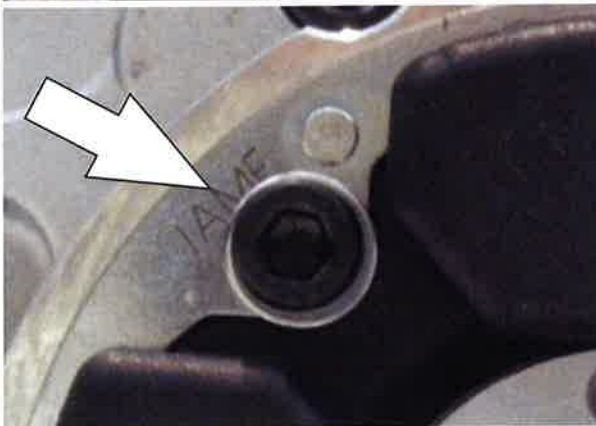
096800C0

N° REF. FOURNISSEUR

MARQUAGE IAME



MARQUAGE D'IDENTIFICATION DU ALLUMAGE ET BOBINE SELETTRA DIGITALE « K »



BOUTONS "START & STOP" DU DEMARREUR ALTERNATIF



SCHEMA CIRCUIT ELECTRIQUE ALLUMAGE DIGITAL « S »

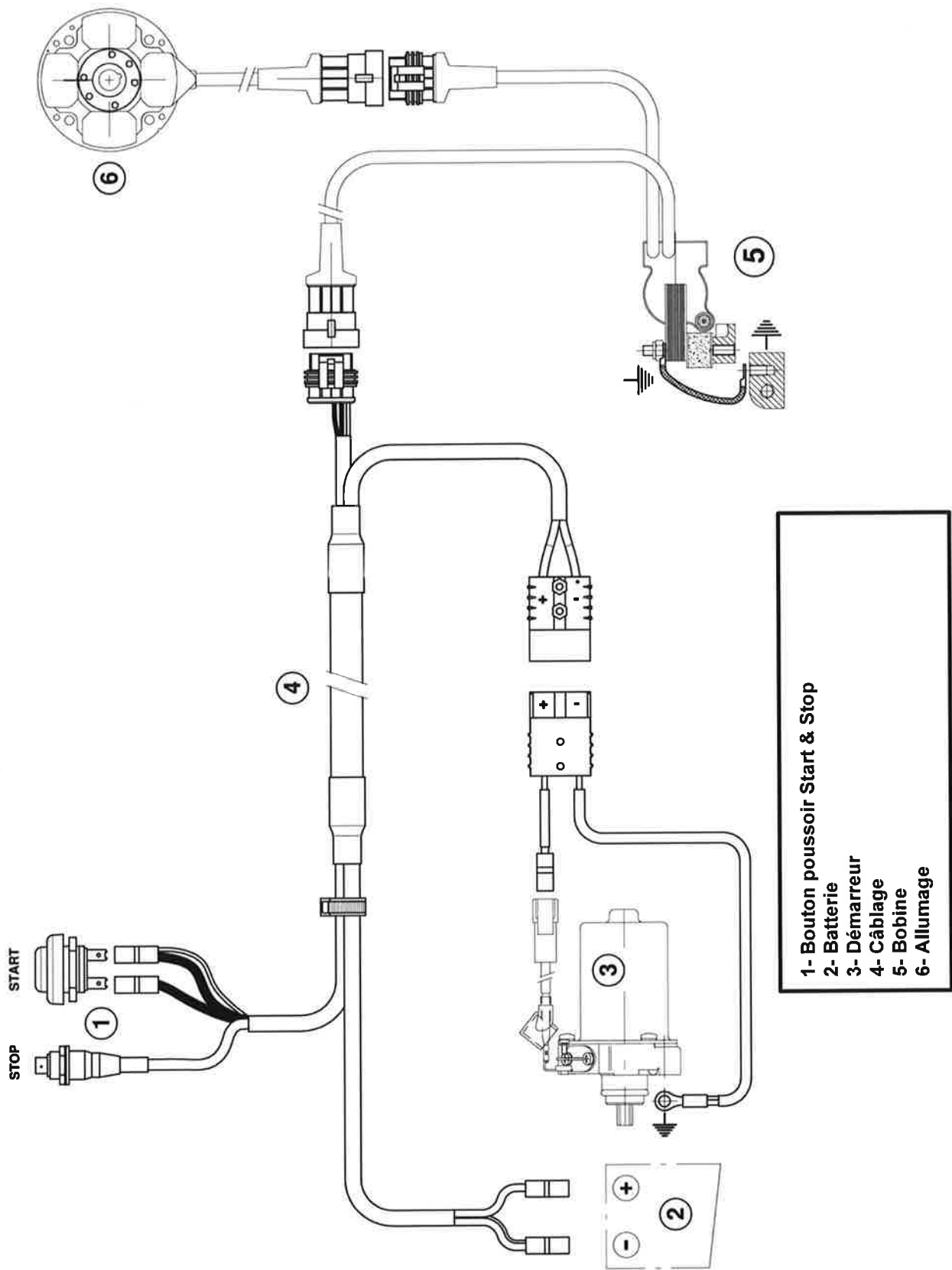
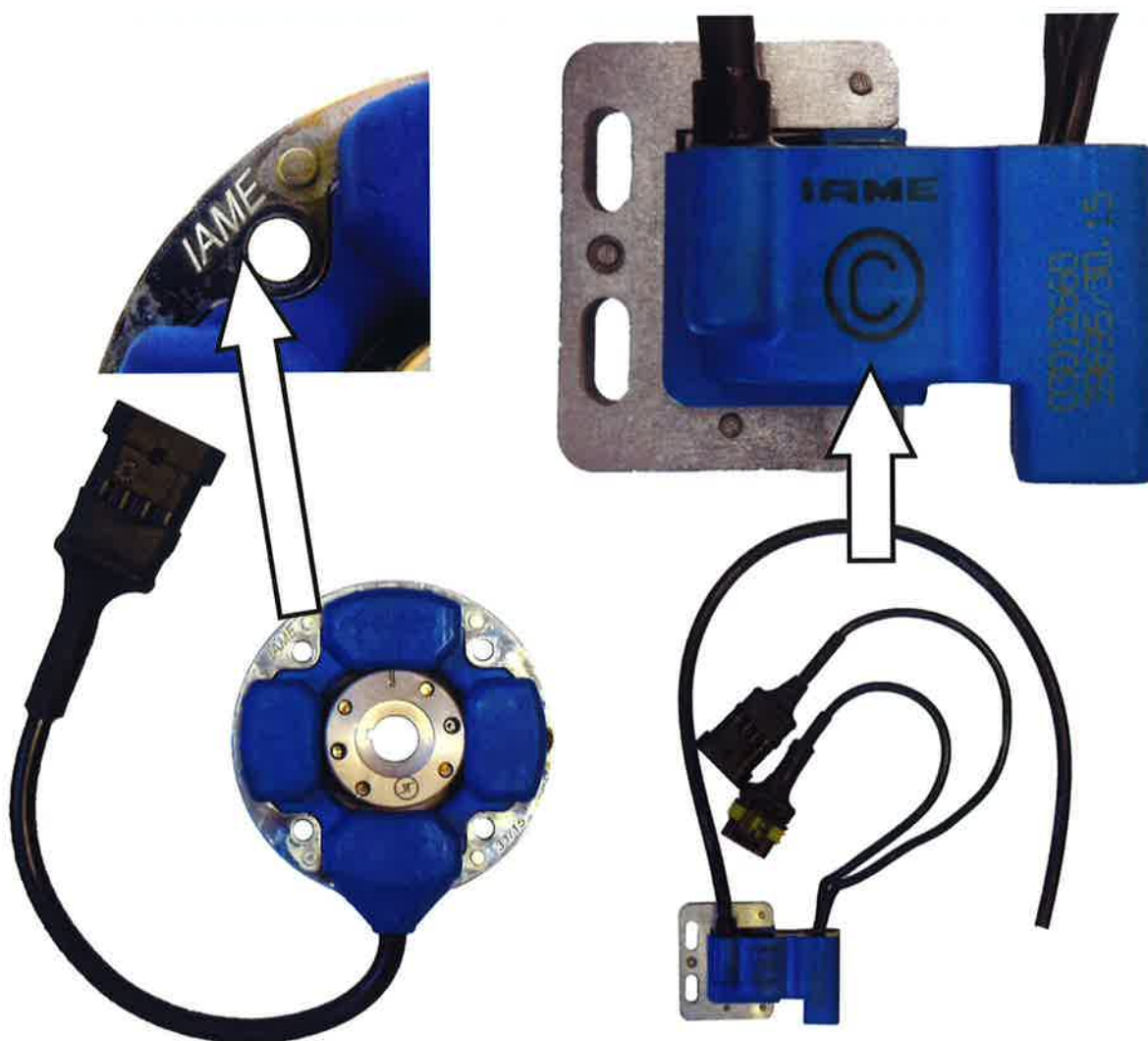


PHOTO DU CABLAGE ELECTRONIQUE COMPLET



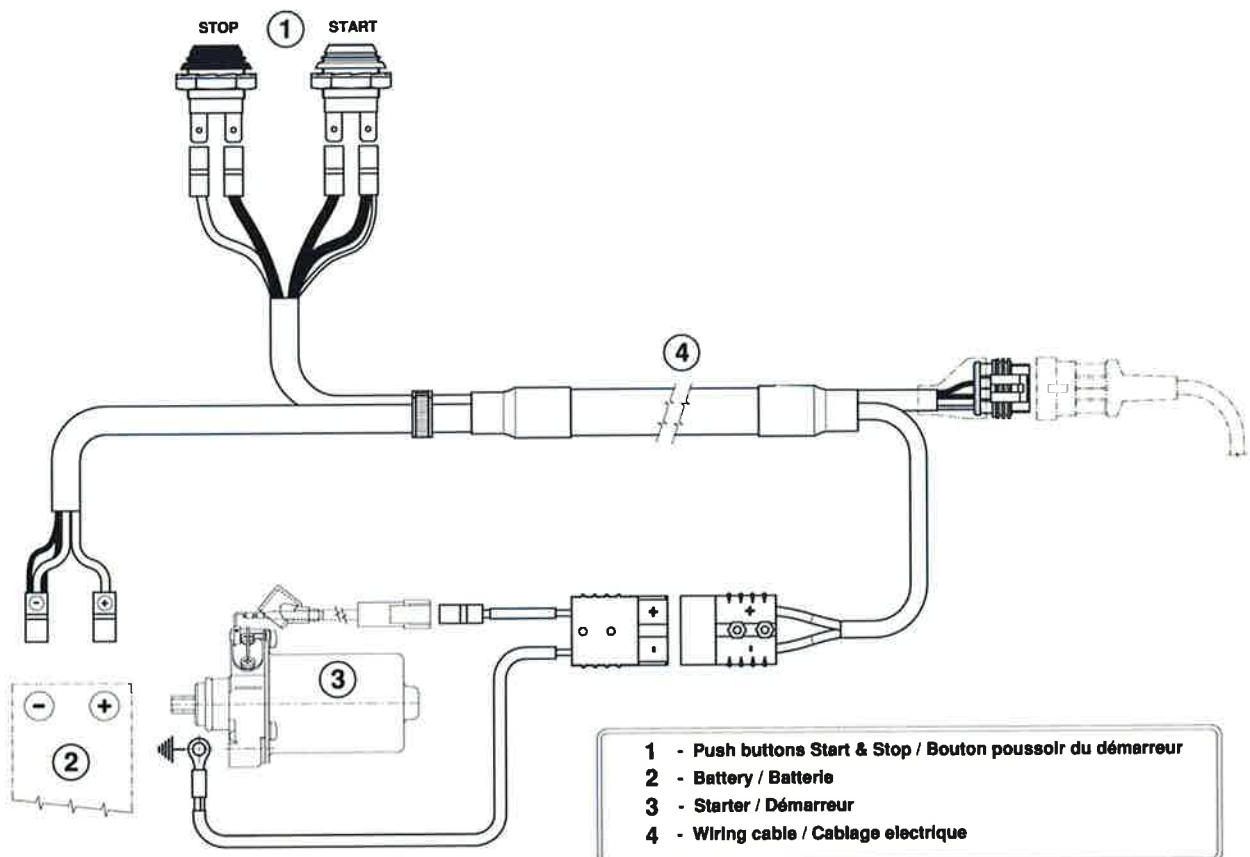
PHOTO DU DIGITAL "S" ALLUMAGE, AVEC MARQUAGE IAME



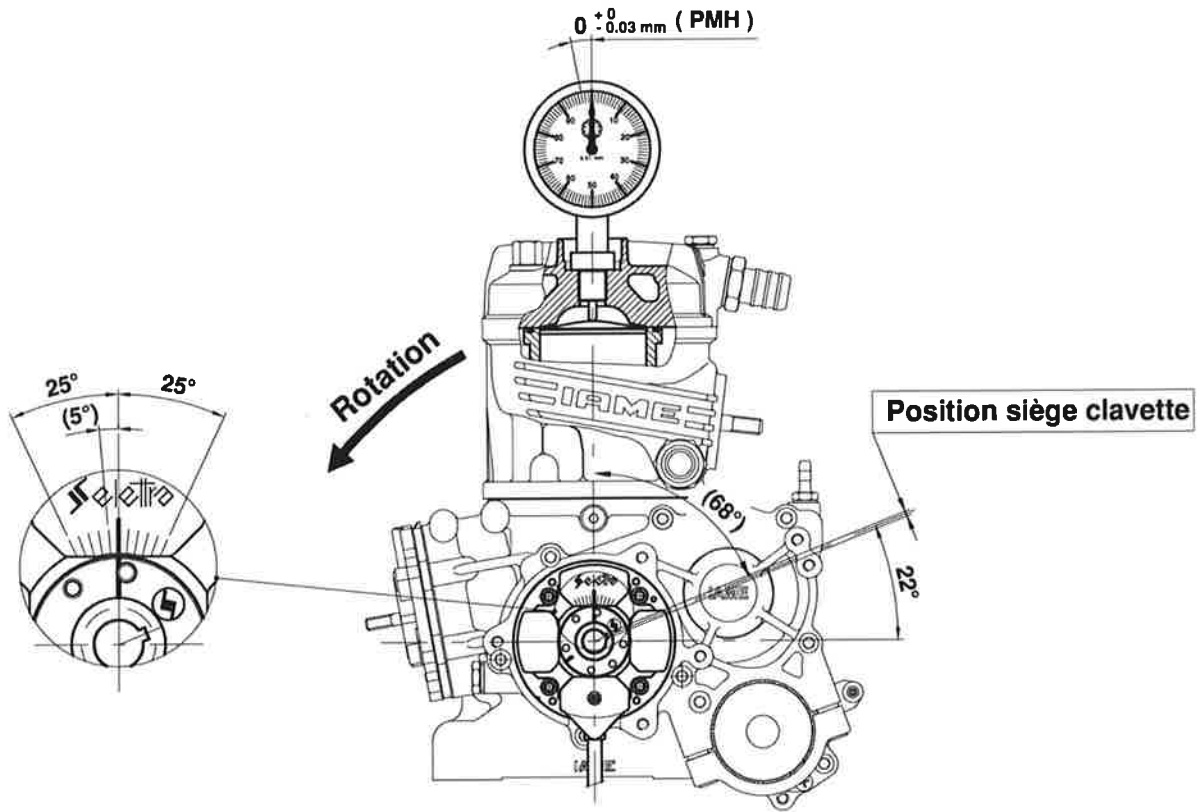
CABLAGE ELECTRONIQUE COMPLET ALTERNATIF



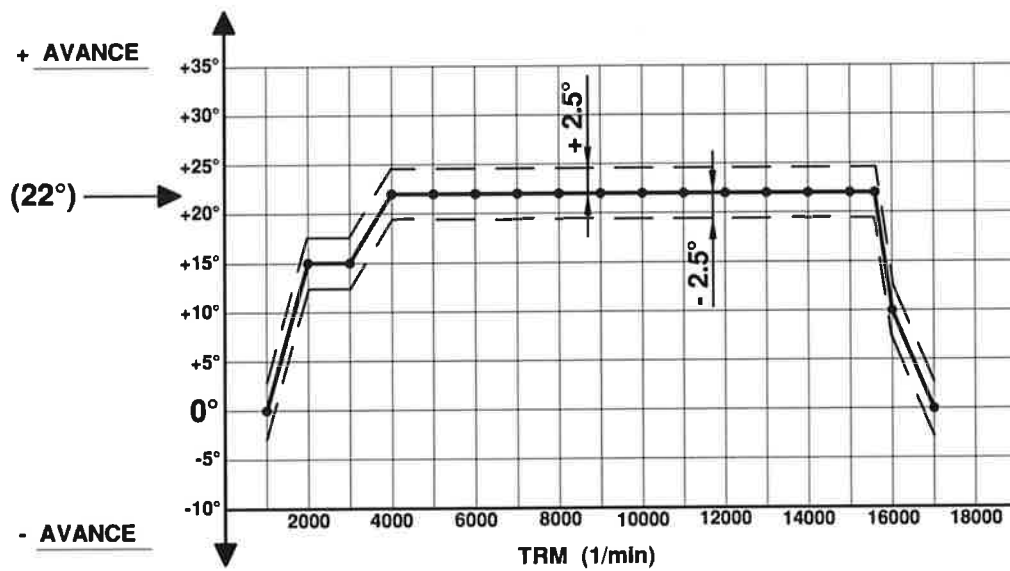
SCHEMA CIRCUIT ELECTRIQUE ALTERNATIF



SCHEMA DE CONTROLE POUR L'AVANCE

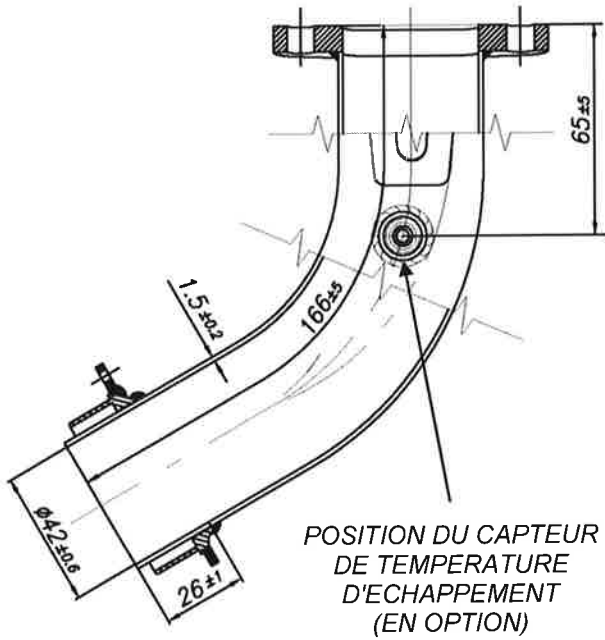


GRAPHIQUES DE LA COURBE D'AVANCE



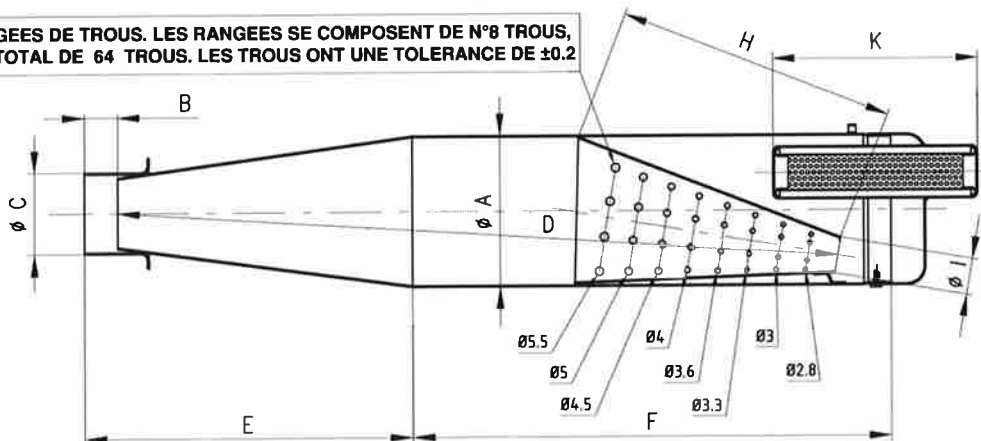
CURVE D'ÉCHAPPEMENT TAILLE – TYPE 1

MARQUAGE DU COUDE D'ÉCHAPPEMENT



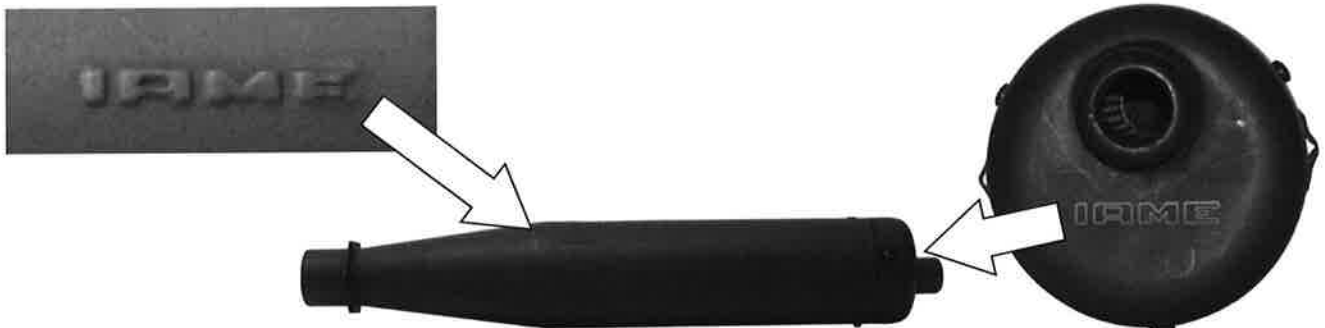
VUE ET DIMENSIONS DU SILENCIEUX D'ÉCHAPPEMENT – TYPE 1

N° 8 RANGÉES DE TROUS. LES RANGÉES SE COMPOSENT DE N°8 TROUS, POUR UN TOTAL DE 64 TROUS. LES TROUS ONT UNE TOLÉRANCE DE ± 0.2



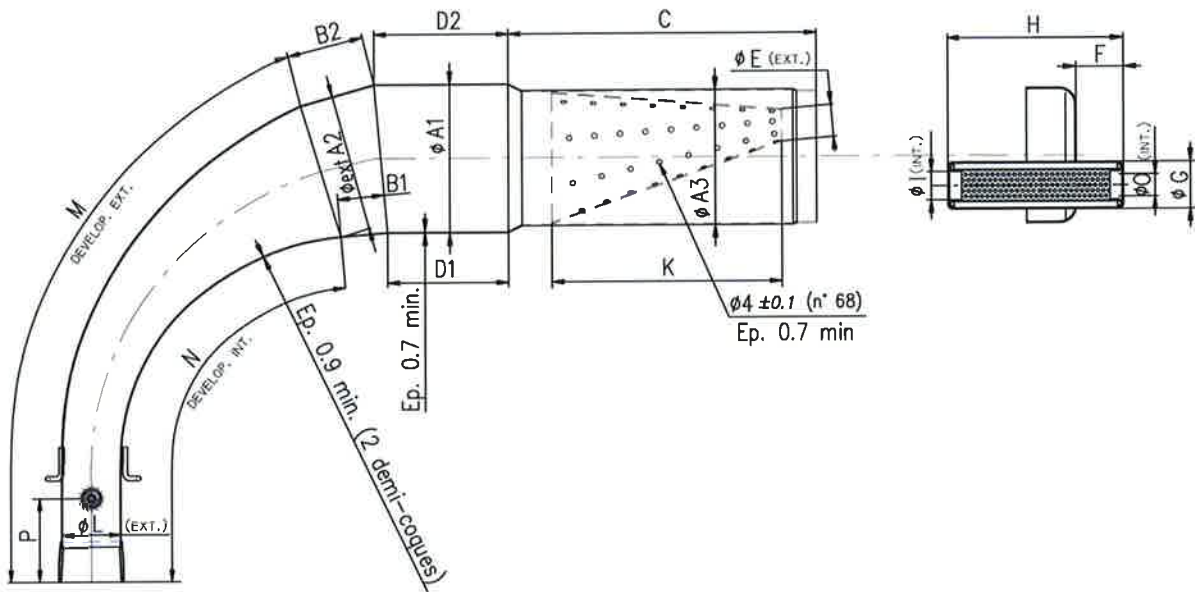
A: $100 \pm 1 \varnothing \text{ext.}$	D: 485 ± 5	H: 180 ± 5
B: 22 ± 1	E: 218 ± 5	I: $24 \pm 2 \varnothing \text{ext.}$
C: $54 \pm 1 \varnothing \text{ext.}$	F: 315 ± 3	K: 130 ± 3

MARQUAGE D'IDENTIFICATION ÉCHAPPEMENT – TYPE 1



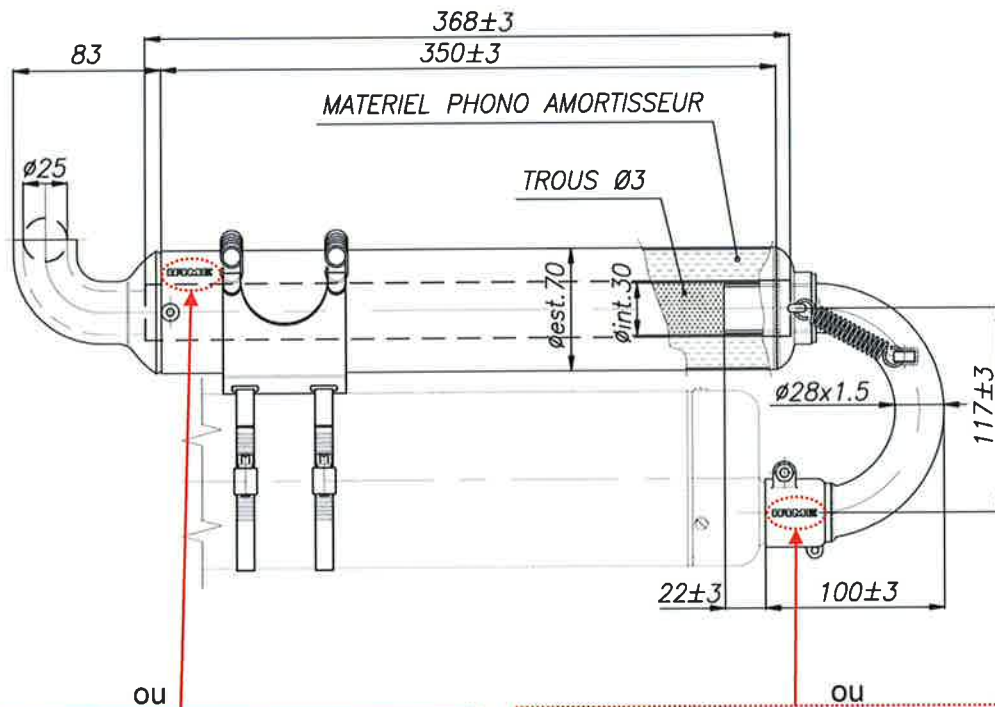
VUE ET DIMENSIONS DU SILENCIEUX D' ECHAPPEMENT – TYPE 2

Poids min. 1780 g

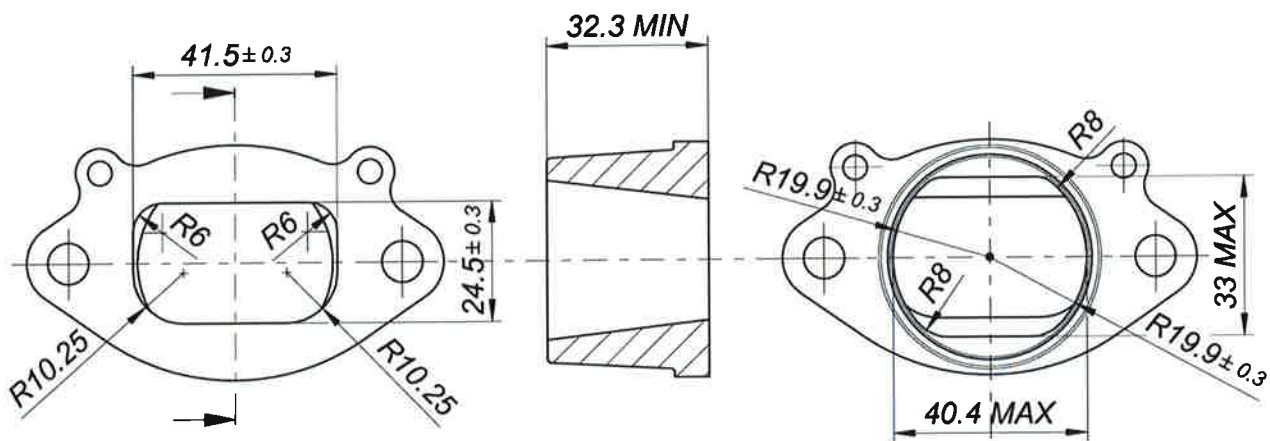


A1: 110 ± 1.5	B1: 59 ± 3	D1: 89.5 ± 3	F: 36 ± 2	I: 21 ± 1	M: 435 ± 3	P: 50 ± 10
A2: 102 ± 1.5	B2: 59 ± 3	D2: 109 ± 3	G: 35 ± 1	K: 170 ± 3	N: 340 ± 3	
A3: 100 ± 1.5	C: 219 ± 3	E: 23 ± 2	H: 132 ± 2	L: 42.5 ± 1.5	O: 21 ± 1	

SILENCIEUX SUPPLEMENTAIRE D' ECHAPPEMENT (EN OPTION)



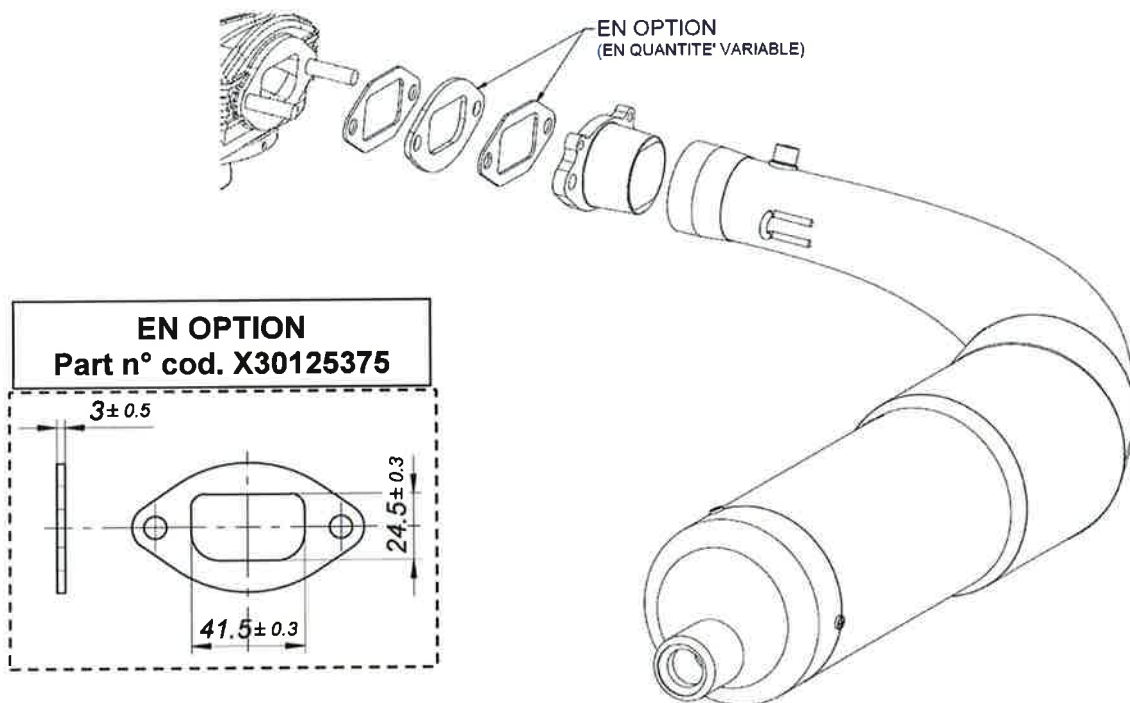
RACCORD D'ÉCHAPPEMENT - TYPE 2



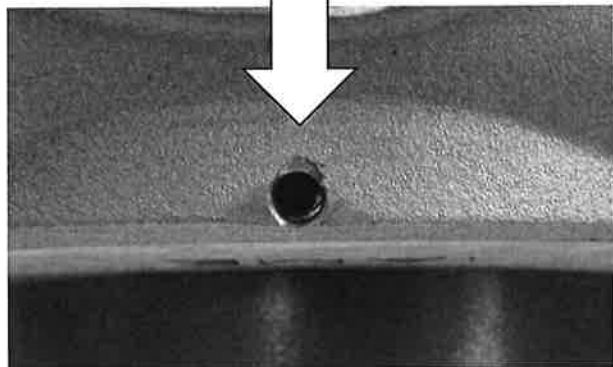
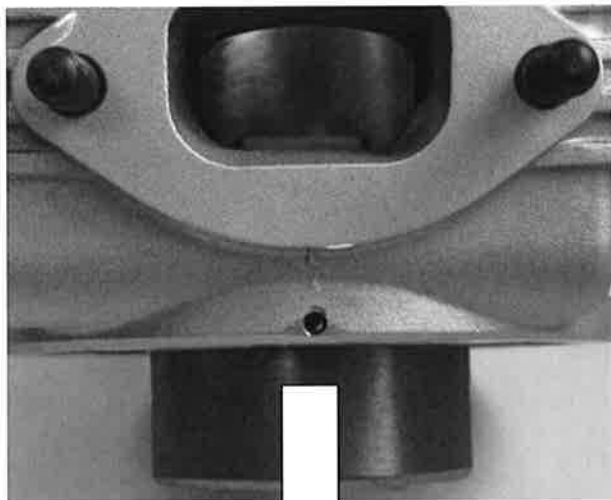
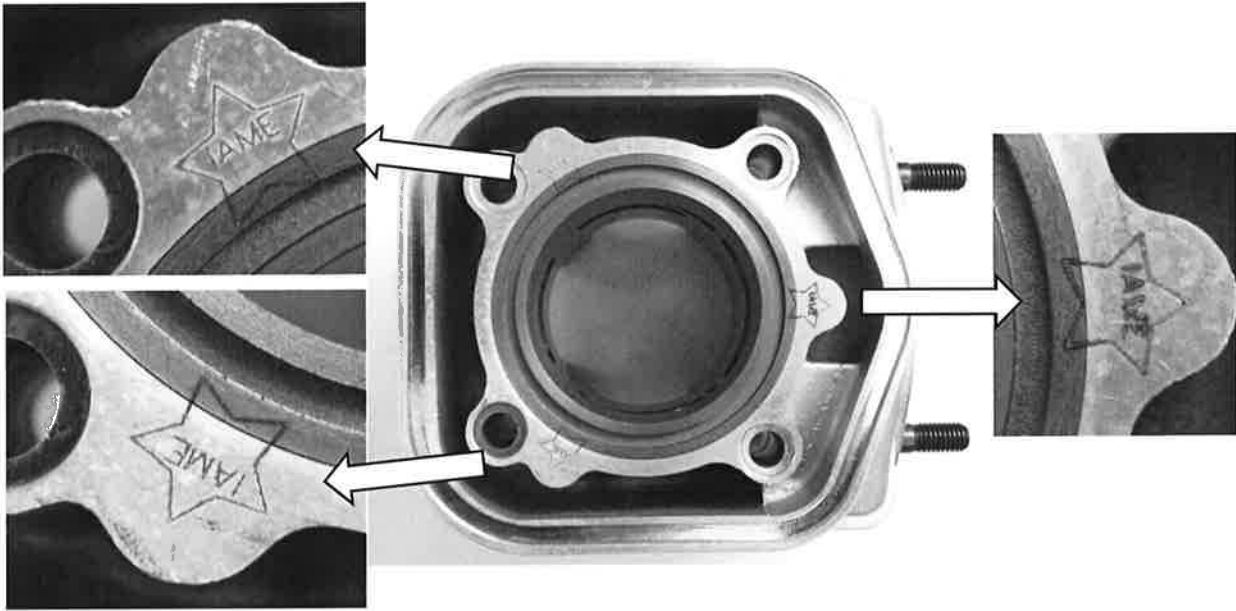
MARQUAGE D'IDENTIFICATION DU RACCORD D'ÉCHAPPEMENT - TYPE 2



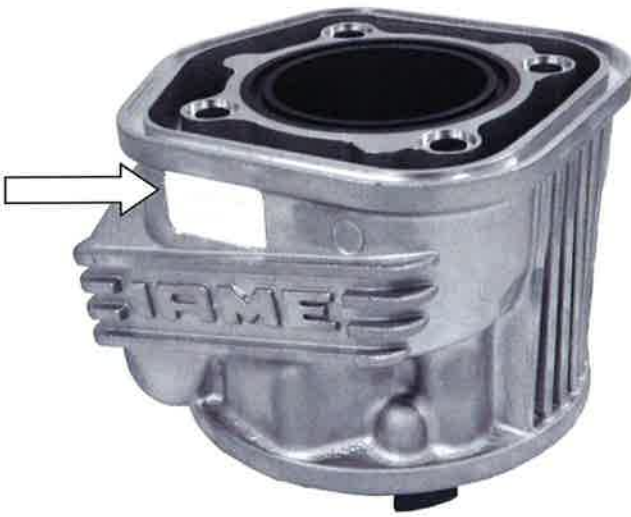
INSTALLATION DU SILENCIEUX D'ÉCHAPPEMENT - TYPE 2



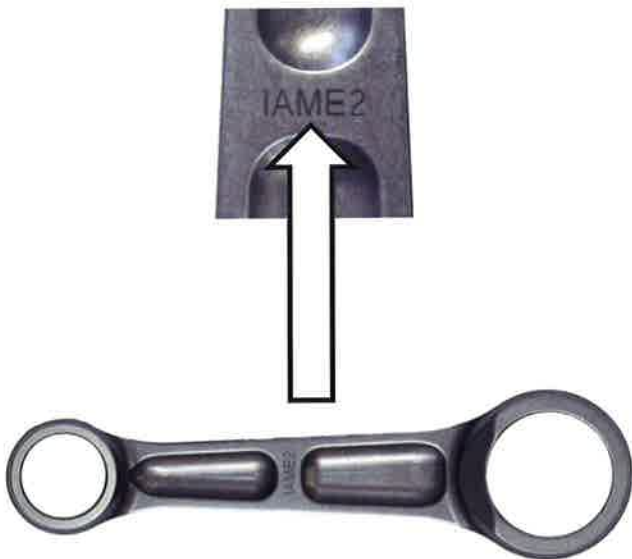
MARQUAGE D'IDENTIFICATION DU CYLINDRE



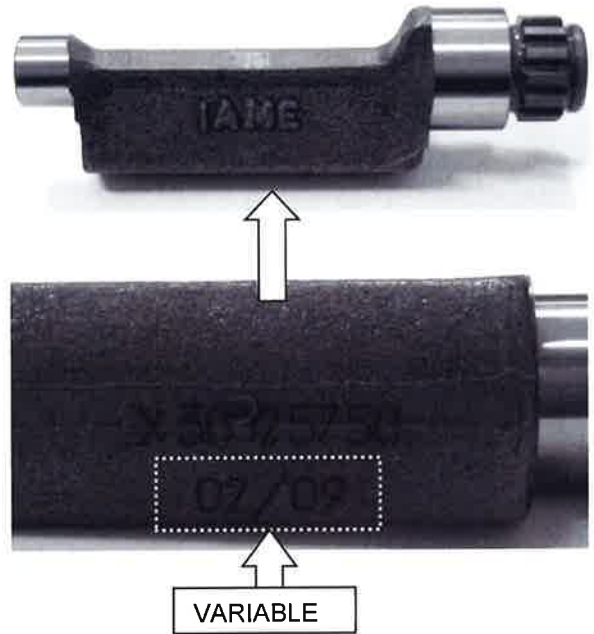
ESPACE POUR L'APPLICATION DES ADHÉSIFS



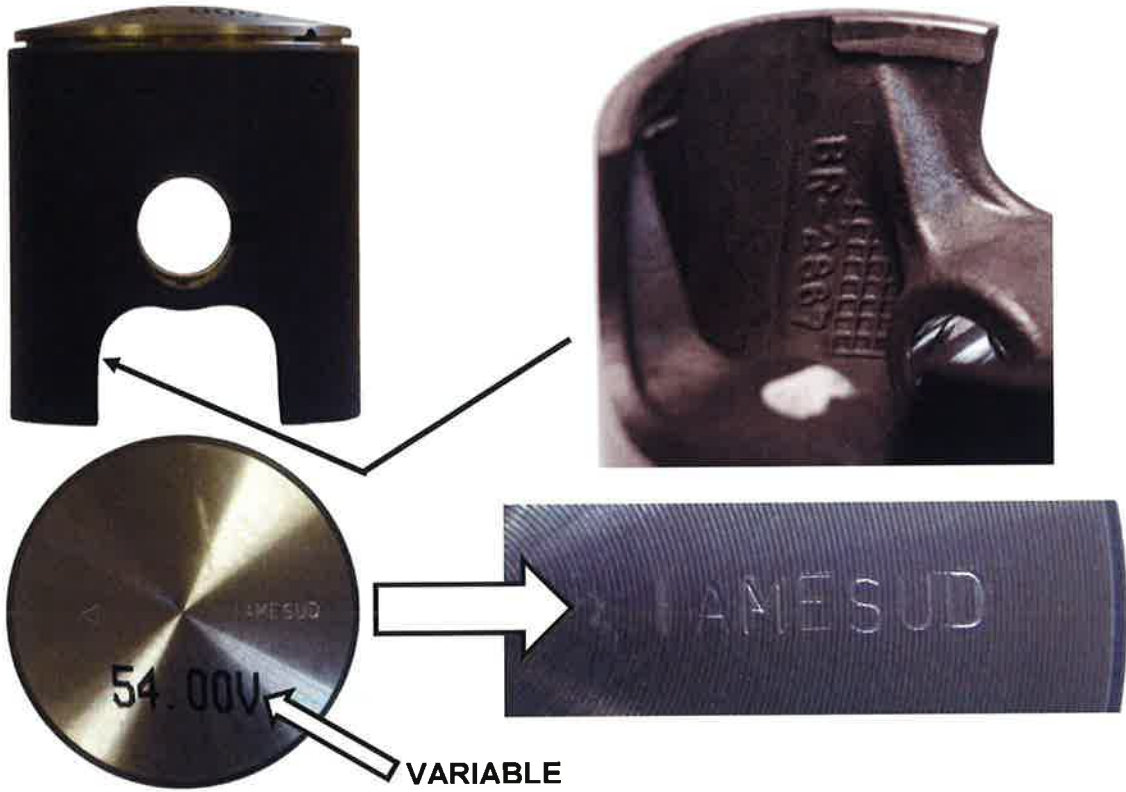
MARQUAGE D'IDENTIFICATION BIELLE



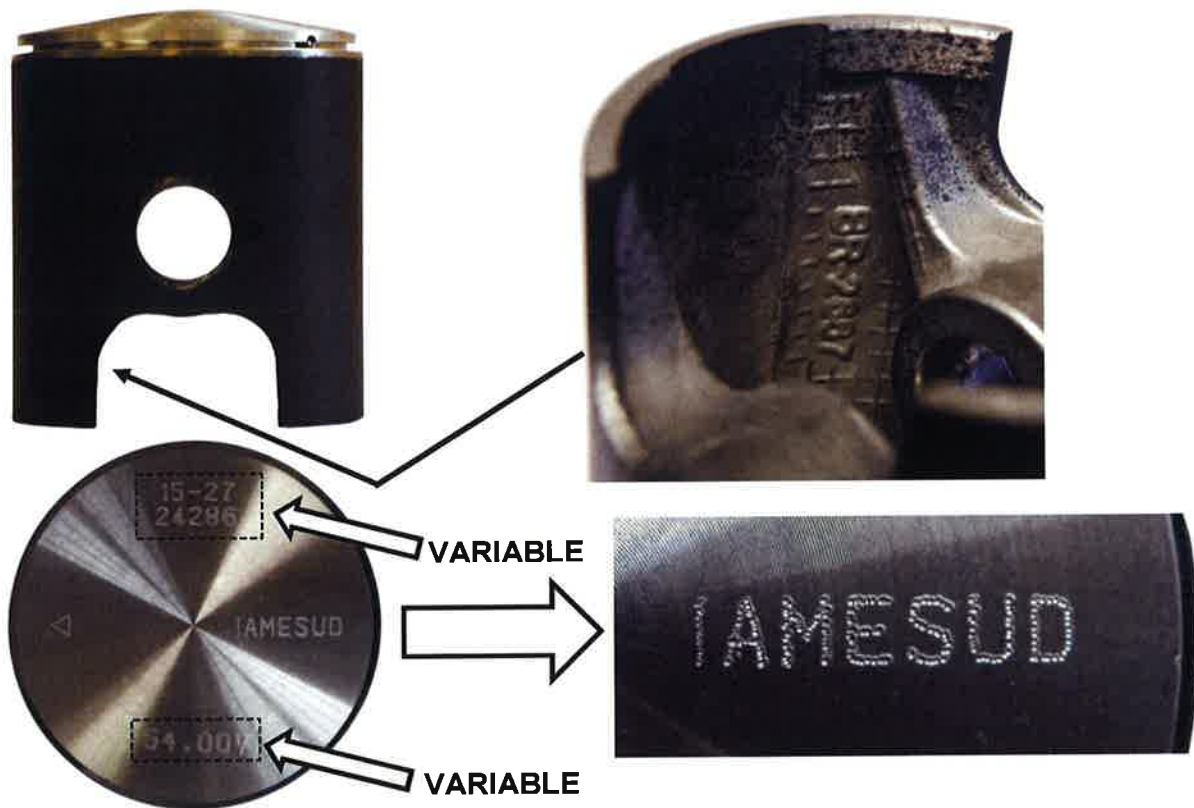
MARQUAGE D'IDENTIFICATION ARBRE D'EQUILIBRAGE



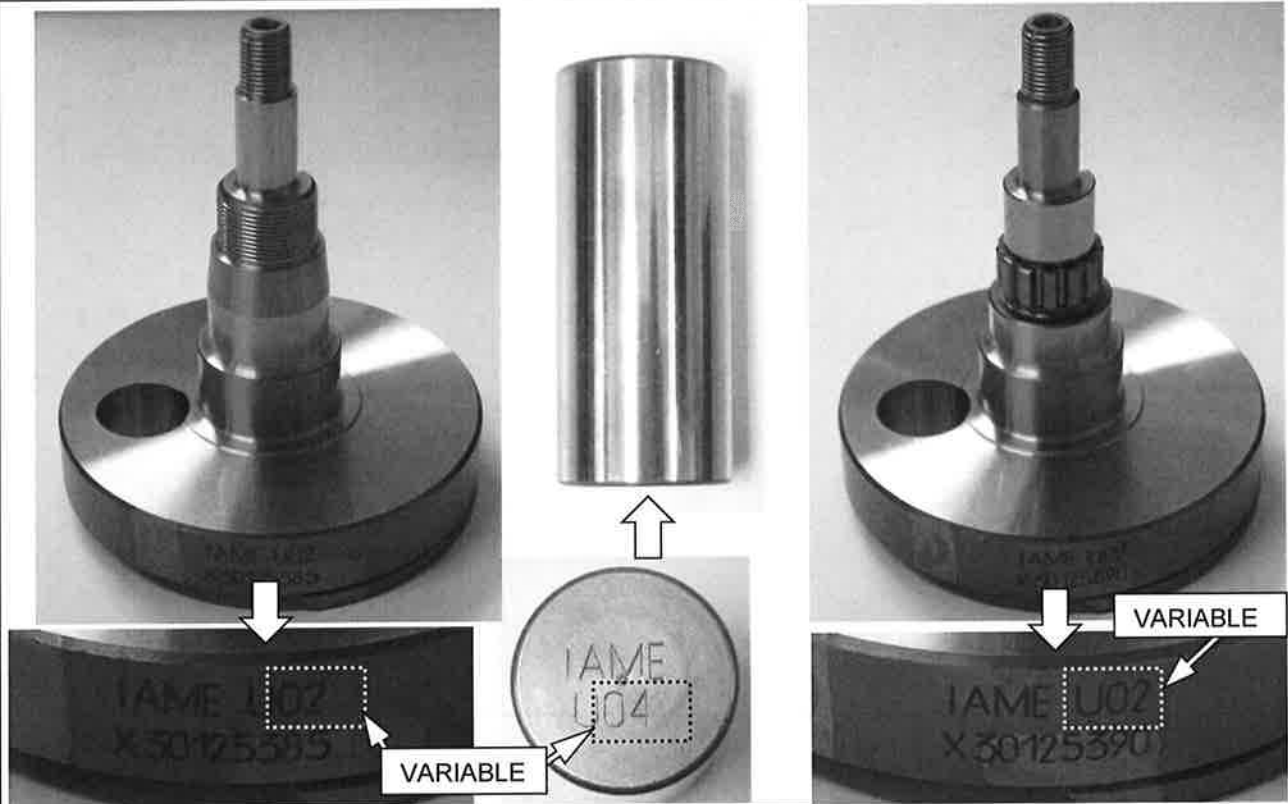
PISTON - TYPE 1



PISTON - TYPE 2

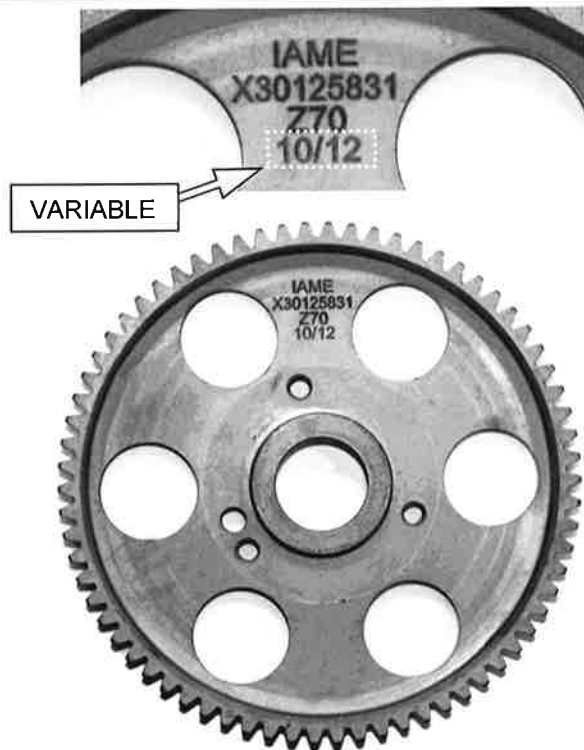
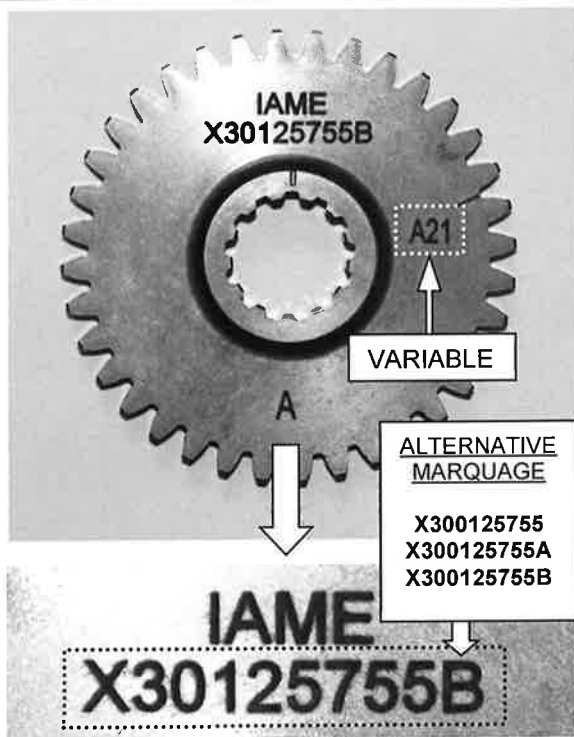


MARQUAGE D'IDENTIFICATION DU VILEBREQUIN

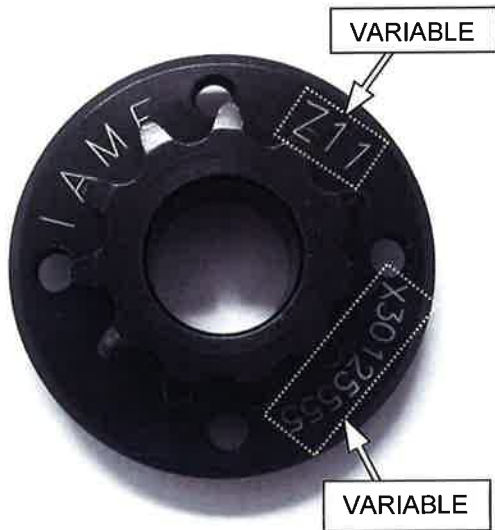


MARQUAGE D'IDENTIFICATION
ENGRENAGE ARBRE D'EQUILIBRAGE

MARQUAGE D'IDENTIFICATION DE LA
COURONNE DE DEMARRAGE



MARQUAGE D'IDENTIFICATION DU PIGNON



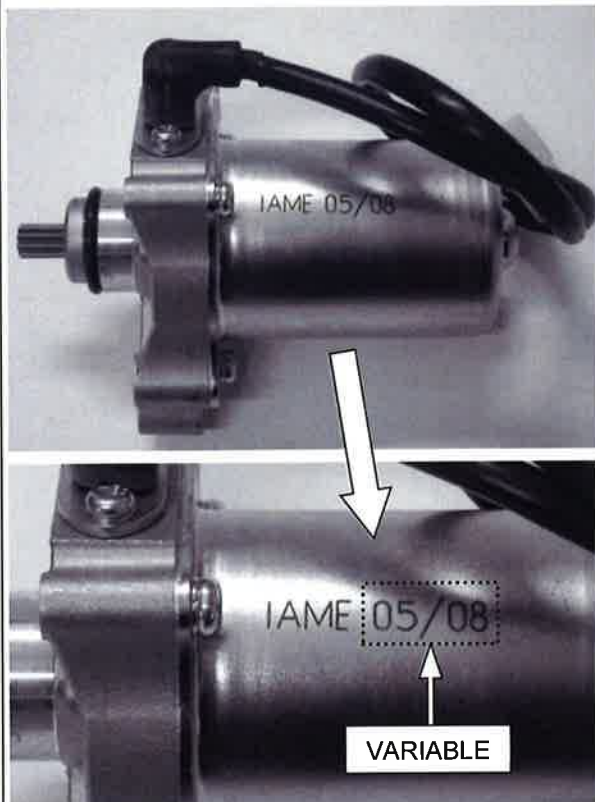
MARQUAGE D'IDENTIFICATION DE LA CLOCHE



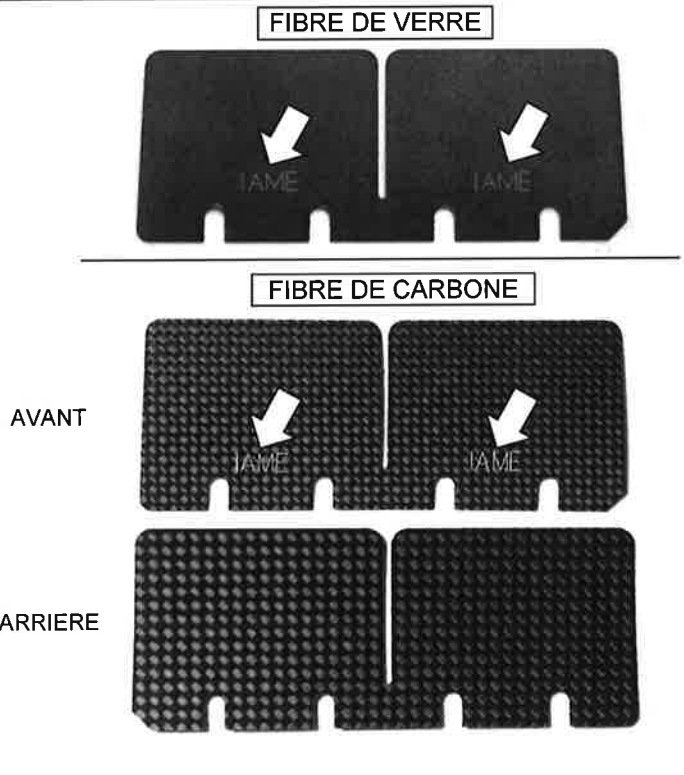
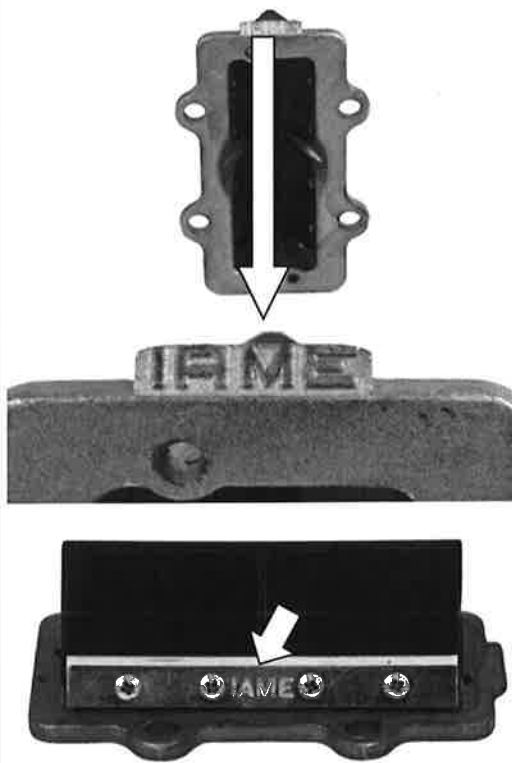
MARQUAGE D'IDENTIFICATION CORPS DE EMBRAYAGE



MARQUAGE D'IDENTIFICATION DU MOTEUR DEMARREUR



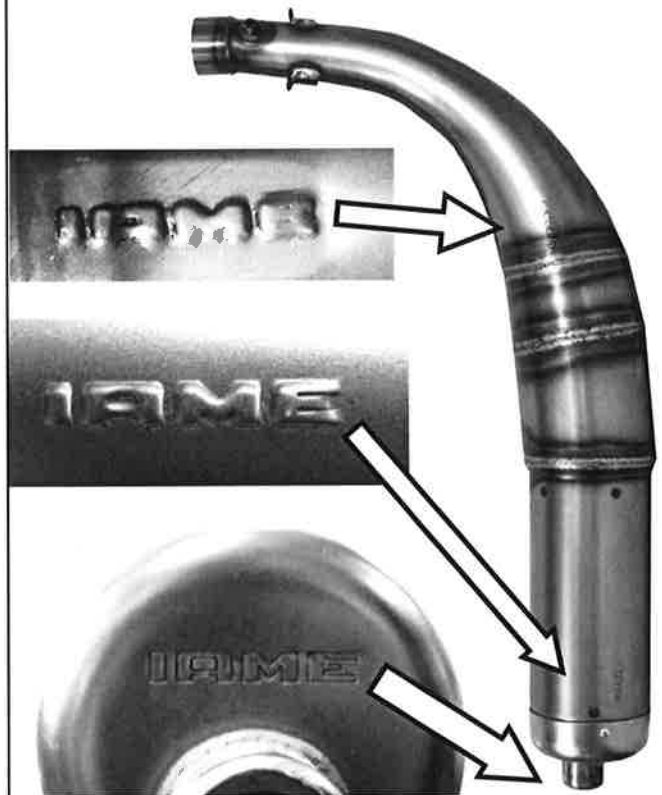
MARQUAGE D'IDENTIFICATION À LA PYRAMIDE À CLAPETS & CLAPETS



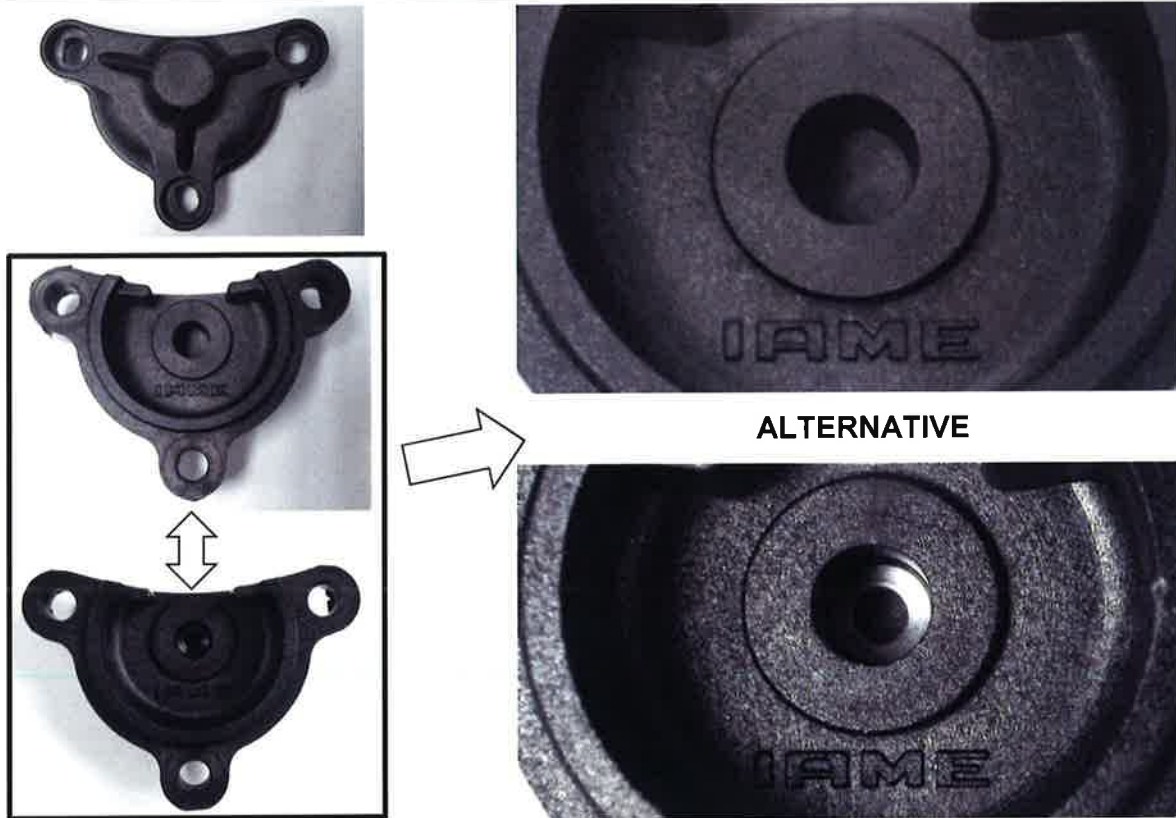
MARQUAGE D'IDENTIFICATION DU COLLECTEUR D'ASPIRATION



MARQUAGE D'IDENTIFICATION ECHAPPEMENT ALTERNATIVE



MARQUAGE D'IDENTIFICATION DU COUVERCLE
DU CONTRE-ARBRE DE DEMARRAGE



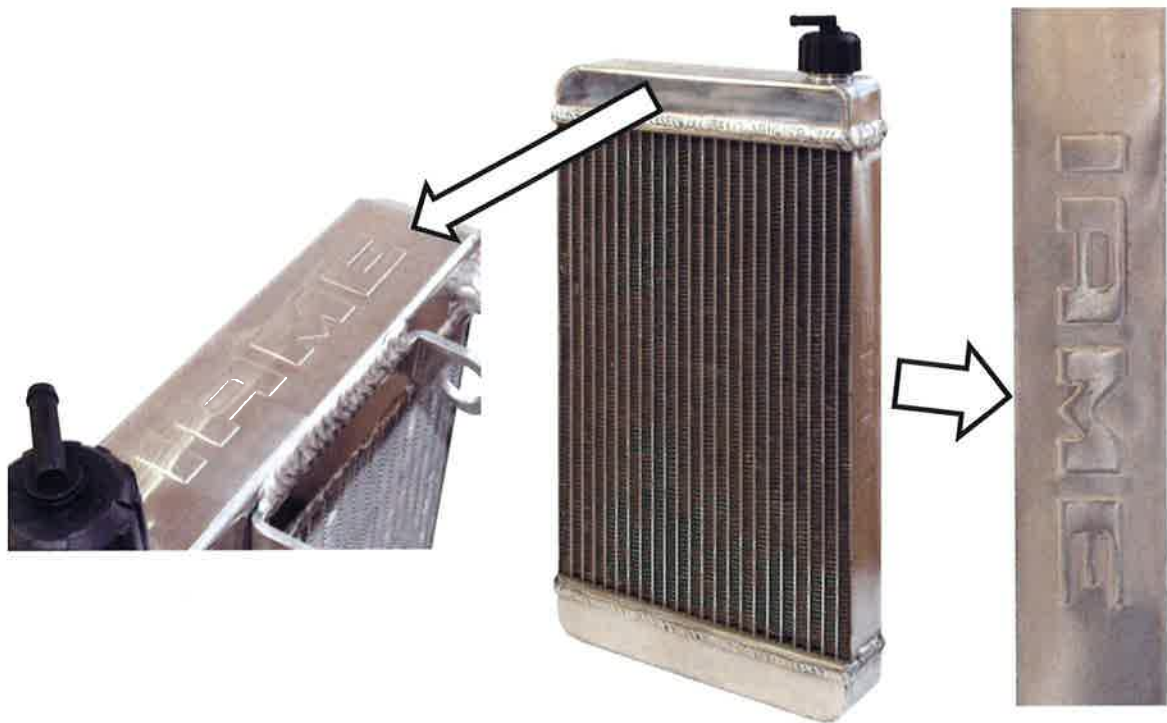
MARQUAGE DU COUVERCLE D'EMBRAYAGE



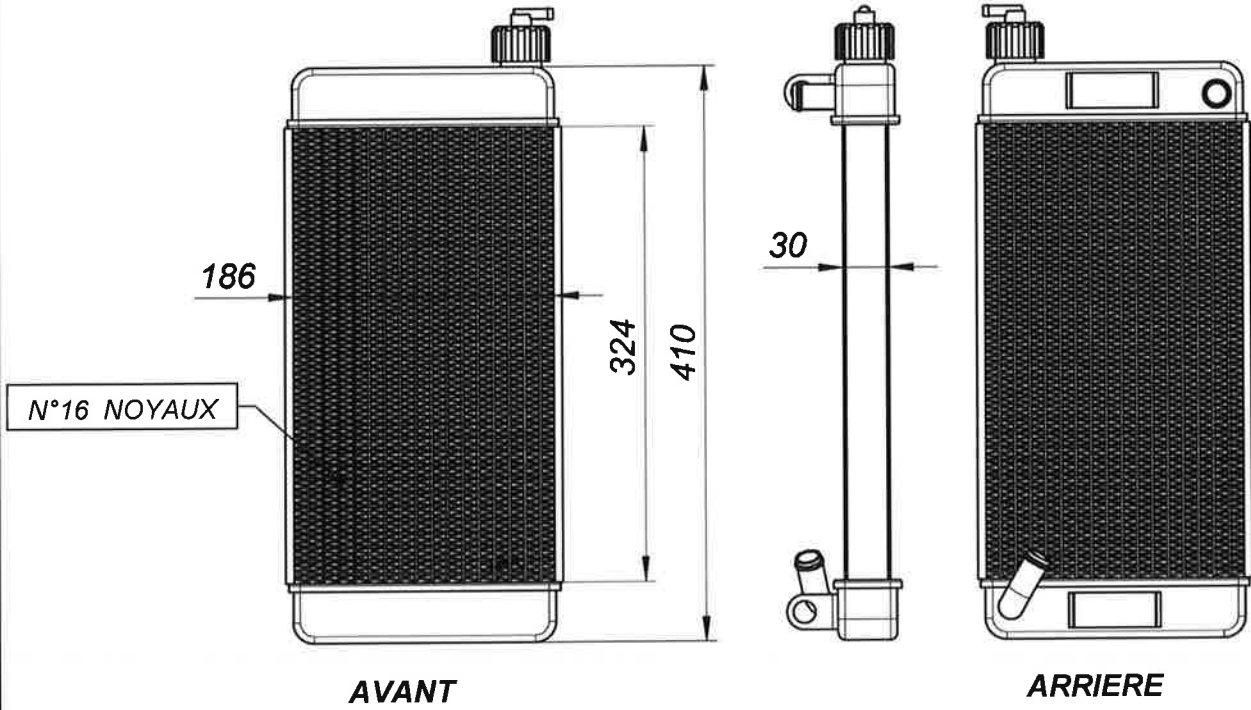
MARQUAGE D'IDENTIFICATION DU SILENCIEUX D'ASPIRATION



MARQUAGE D'IDENTIFICATION DU RADIATOR ALTERNATIF



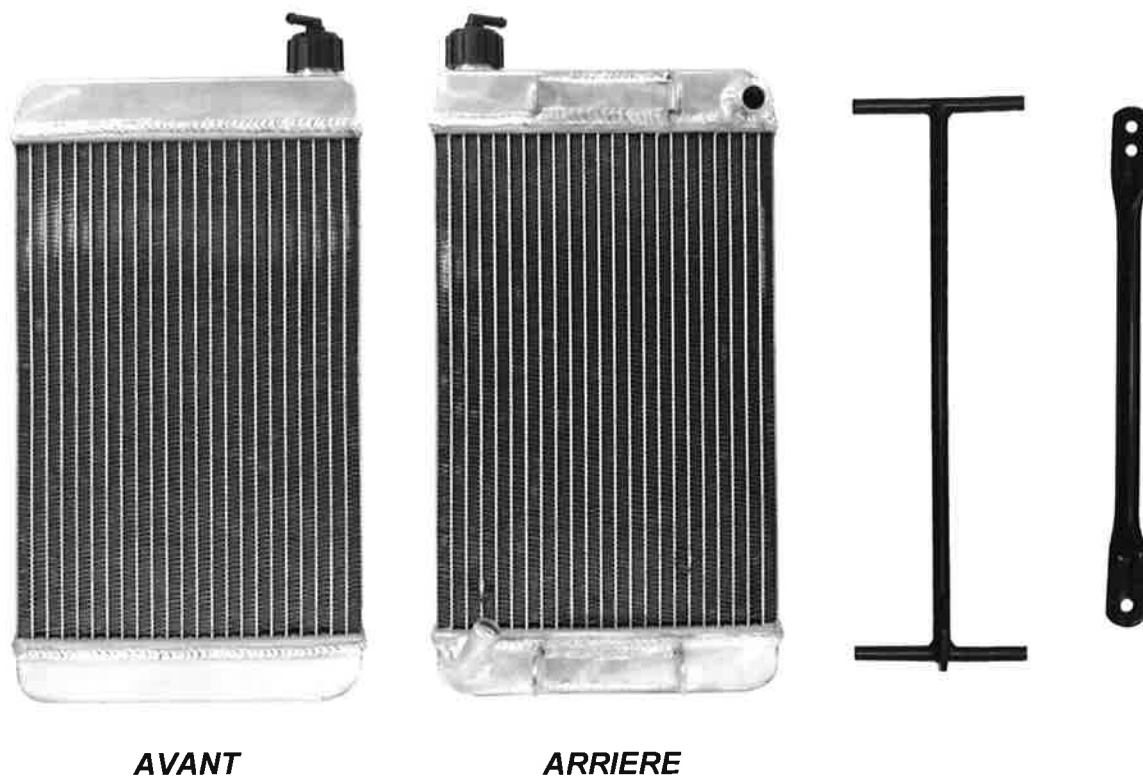
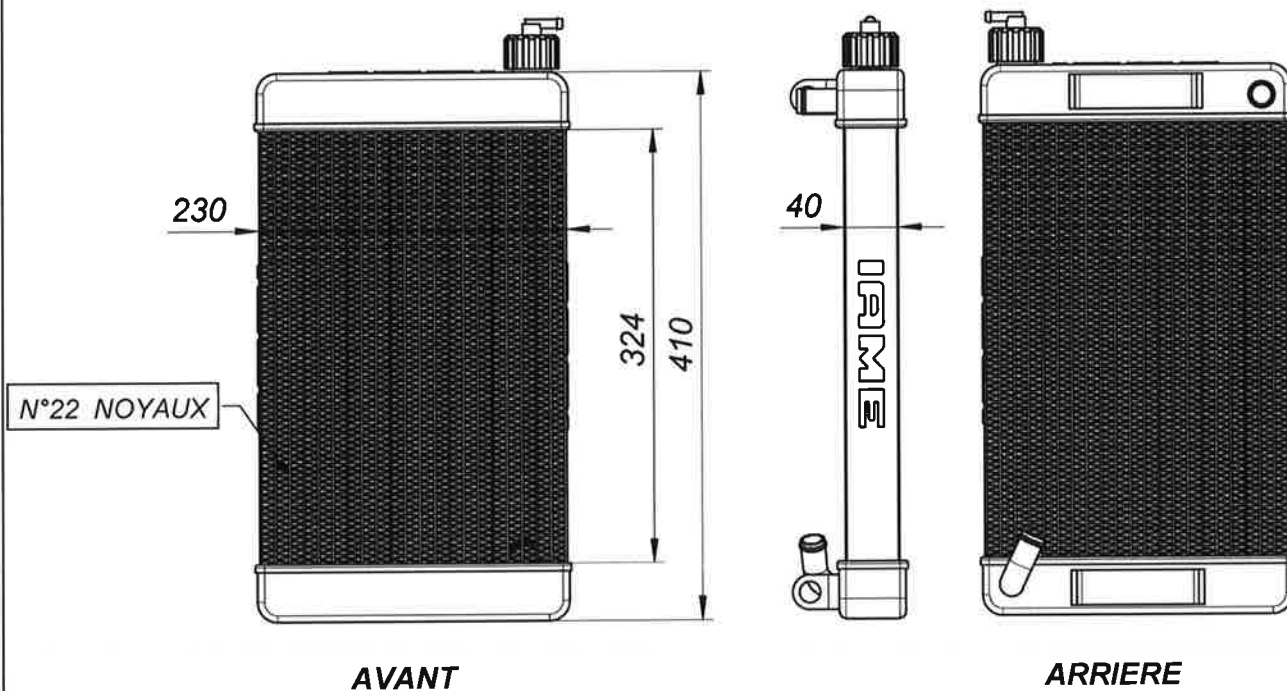
DESCRIPTION DU RADIATEUR



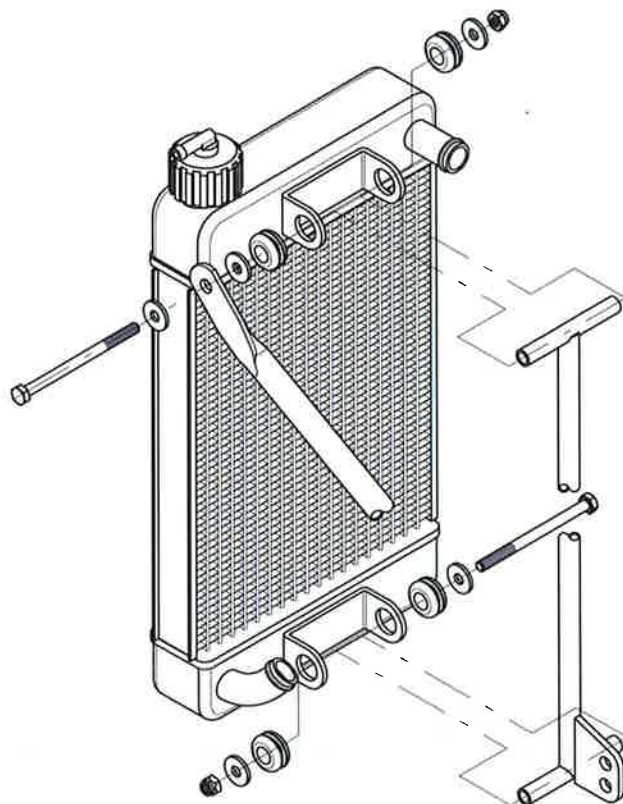
PEINT ET PAS PEINT



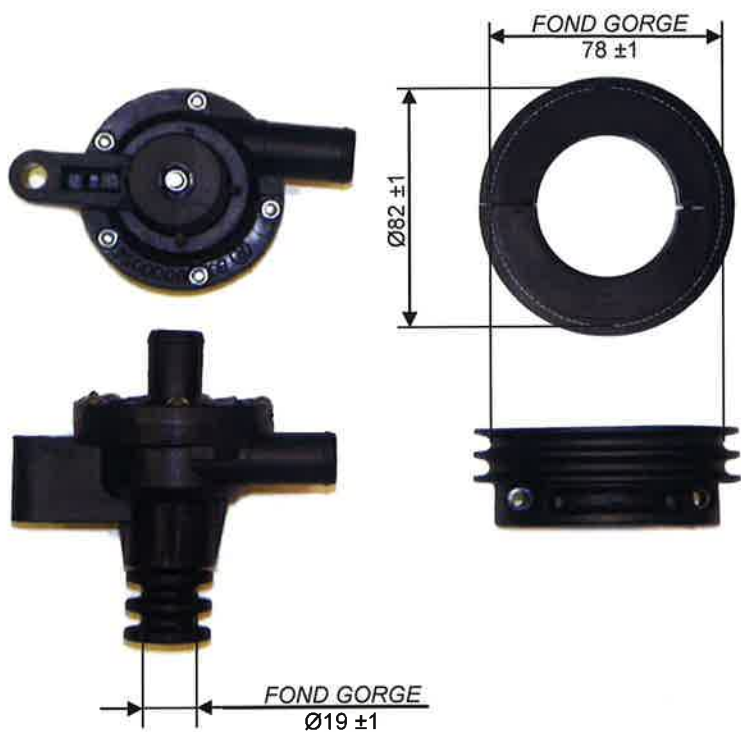
DESCRIPTION DU RADIATEUR ALTERNATIF



RADIATEUR ET SES SUI TIEN



GRUPE POMPE A' EAU



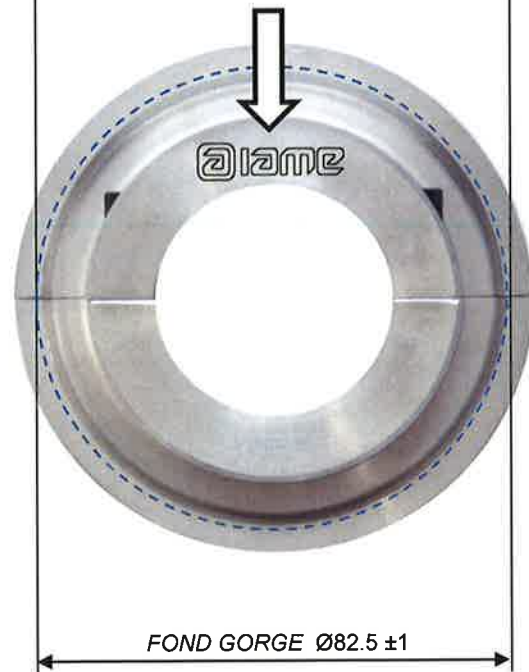
THERMOSTAT



ALTERNATIVE



GRUPE POMPE A' EAU ET POULIE ALTERNATIF



FOND GORGE Ø20 ±1

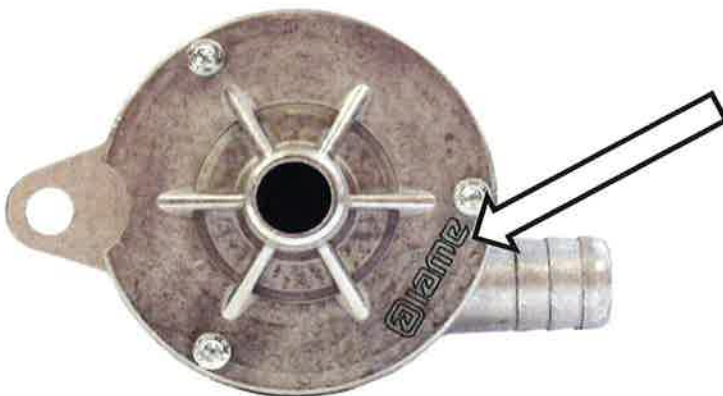


PHOTO D'IDENTIFICATION DU PALIER PIED DE BIELLE – TYPES ALTERNATIFS

TYPE 1



TYPE 2



PHOTO D'IDENTIFICATION RONDELLE BRONZE BIELLE – TYPES ALTERNATIFS







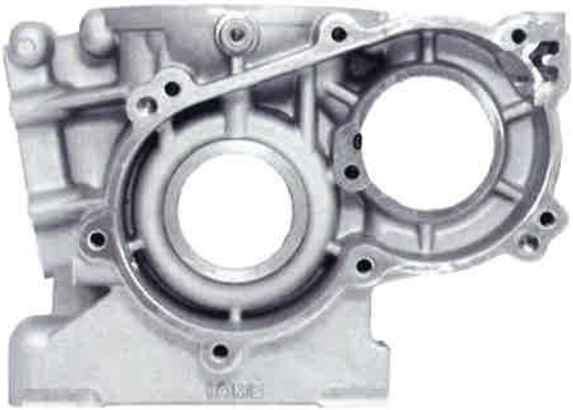

TYPE 1



TYPE 2



PARTICULARITÉS AVEC UN NOUVEAU LOGO ALTERNATIF «IAME»

<p>CULASSE</p>	<p>CILINDRE</p>
 <p>NOUVEAU LOGO</p> 	 <p>NOUVEAU LOGO</p> 
<p>SEMICARTER CÔTÉ PIGNON</p>	<p>SEMICARTER CÔTÉ ALLUMAGE</p>
 <p>NOUVEAU LOGO</p> 	 <p>NOUVEAU LOGO</p> 

PARTICULARITÉS AVEC UN NOUVEAU LOGO ALTERNATIF «IAME»

<i>COUVERCLE DU ALLUMAGE</i>	<i>COUVERCLE D'EMBRAYAGE</i>
 <p>NOUVEAU LOGO</p> 	 <p>NOUVEAU LOGO</p> 
<i>GROUPE CLAPETS</i>	<i>CONVOYEUR D'ADMISSION</i>
 <p>NOUVEAU LOGO</p> 	 <p>NOUVEAU LOGO</p> 

PARTICULARITÉS AVEC UN NOUVEAU LOGO ALTERNATIF «IAME»

ÉCHAPPEMENT – TYPE 1	ÉCHAPPEMENT – TYPE 2
 <p>NOUVEAU LOGO</p>   <p>NOUVEAU LOGO</p> 	 <p>NOUVEAU LOGO</p>   <p>NOUVEAU LOGO</p> 
RADIATEUR ALTERNATIF	COUDE D'ÉCHAPPEMENT – TYPE 1
 <p>NOUVEAU LOGO</p> 	 <p>NOUVEAU LOGO</p> 

LES AUTRES COMPOSANTS DU MOTEUR AVEC MARQUAGE (LASER OU POINÇONNEUSE) AUJOURD'HUI AVEC LE LOGO OU ÉCRIT «IAME»

I A M E

ou

IAME

MAINTENANT POURRAIT EST MARQUAGE AVEC UN NOUVEAU LOGO "IAME"

I A M E

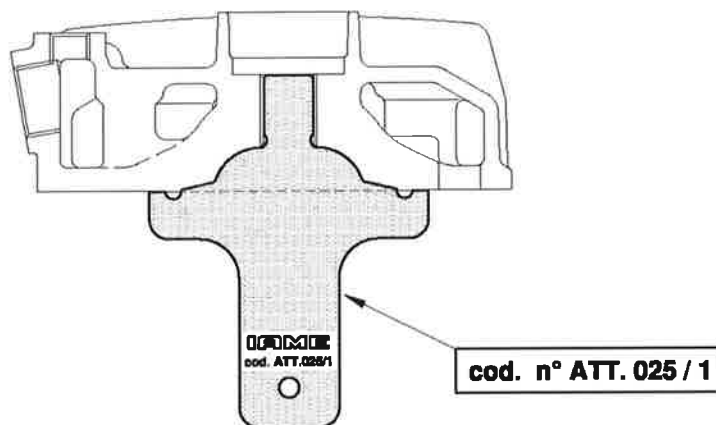
ou

I A M E

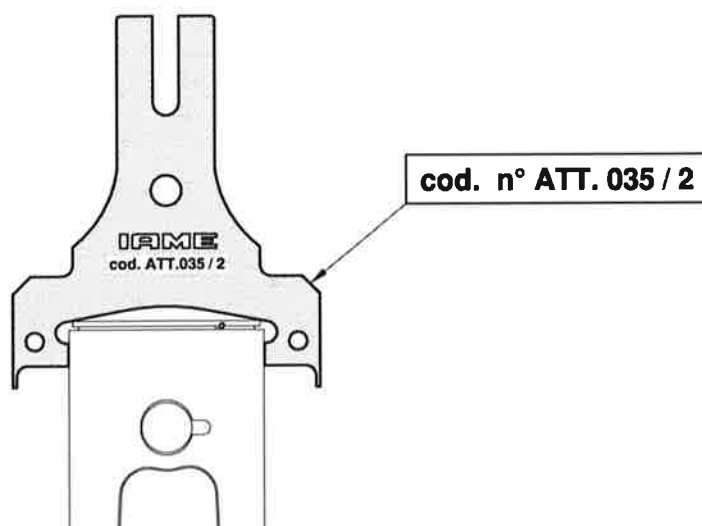
ou

I A M E

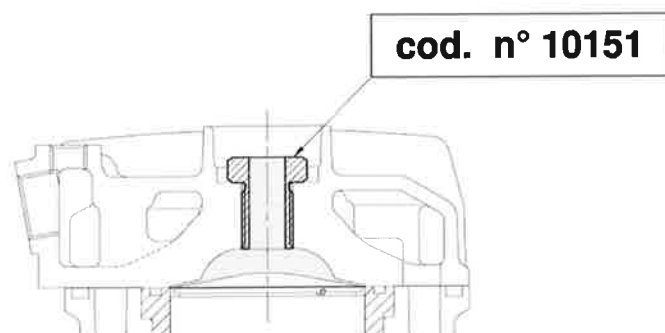
CONTRÔLE DE LA FORME DE LA CHAMBRE DE COMBUSTION



CONTRÔLE DU DÔME DE PISTON

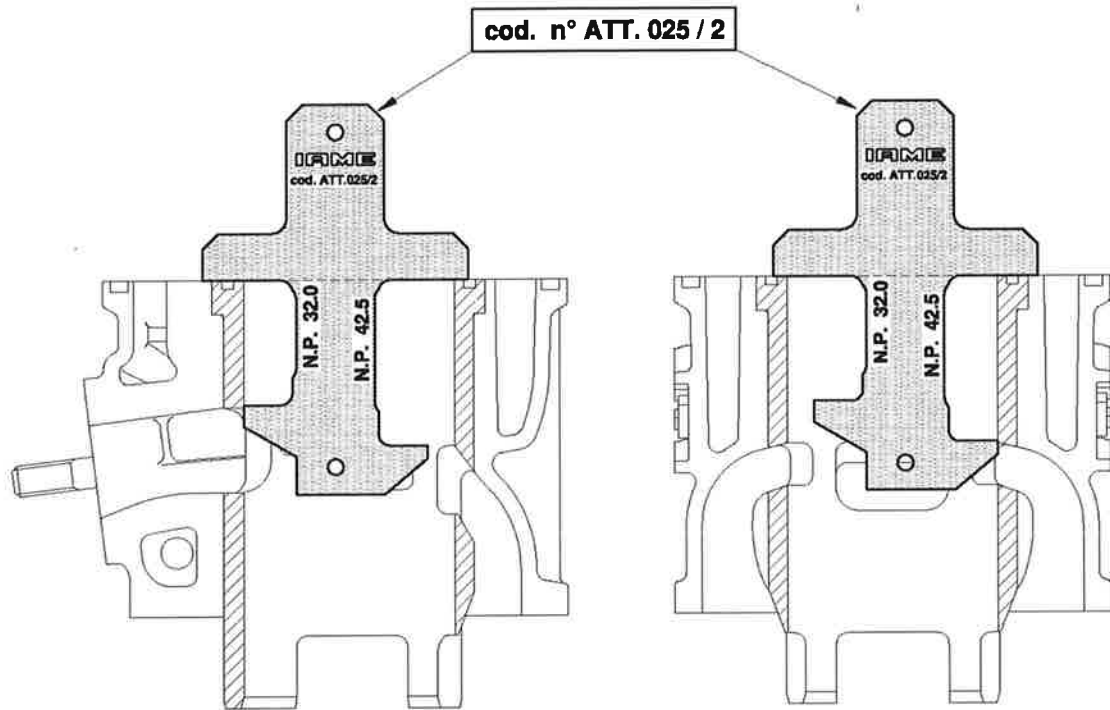


CONTRÔLE DU VOLUME DE LA CHAMBRE DE COMBUSTION

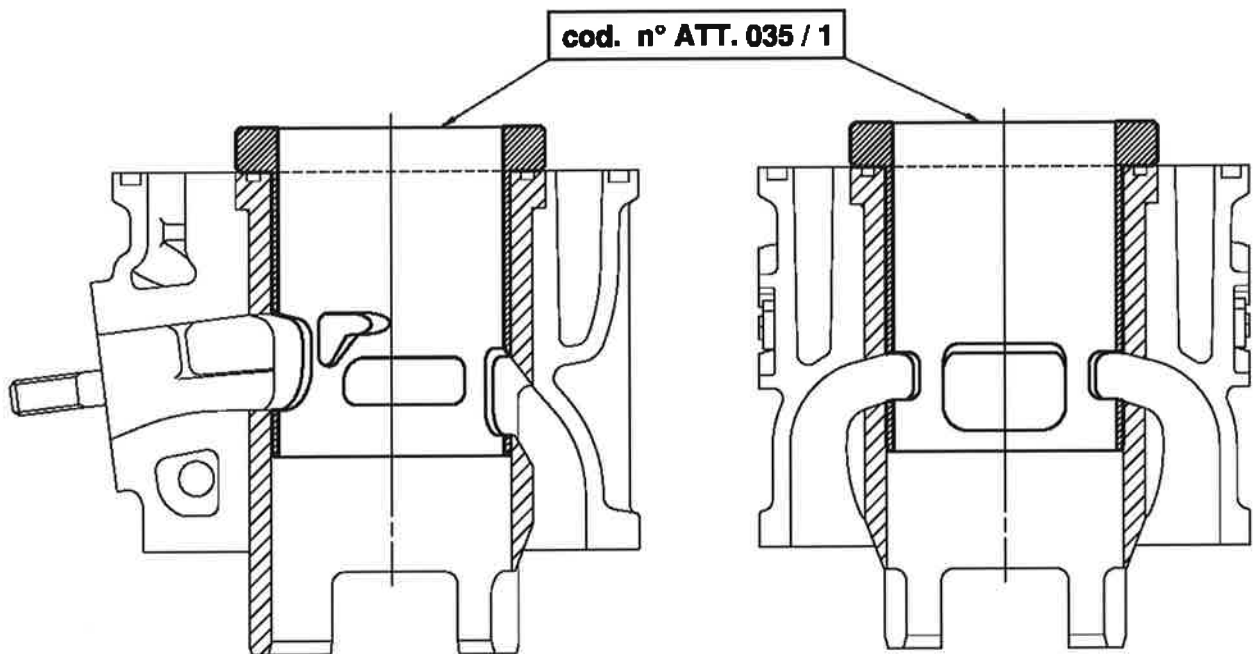


CONTRÔLE DU CYLINDRE

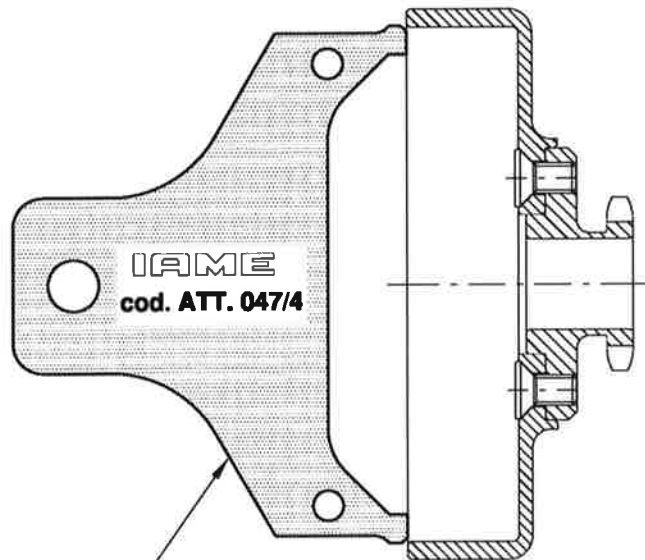
CONTRÔLE DE LA LUMIÈRE D'ÉCHAPPEMENT ET DES TRANSFERTS LATÉRAUX



OUTIL DE VÉRIFICATION DES LUMIÈRES DE LA CHEMISE DU CYLINDRE



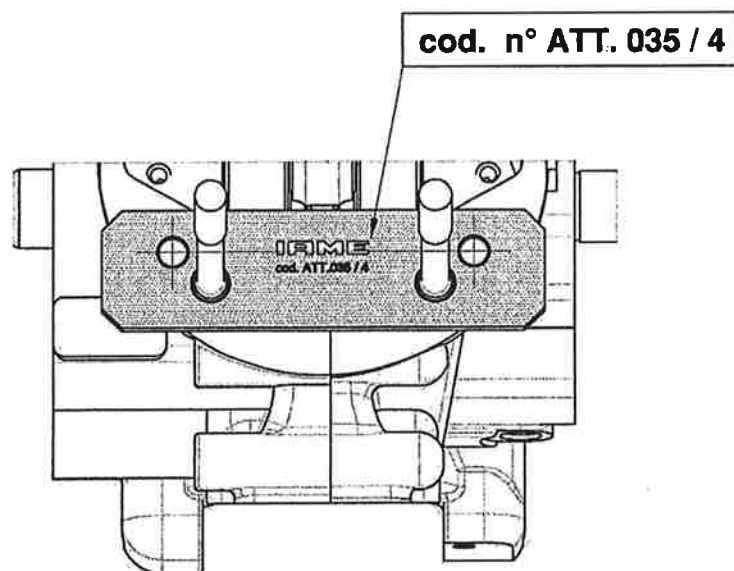
CONTRÔLE DE LA CLOCHE D'EMBRAYAGE



cod. n° ATT. 047 / 4

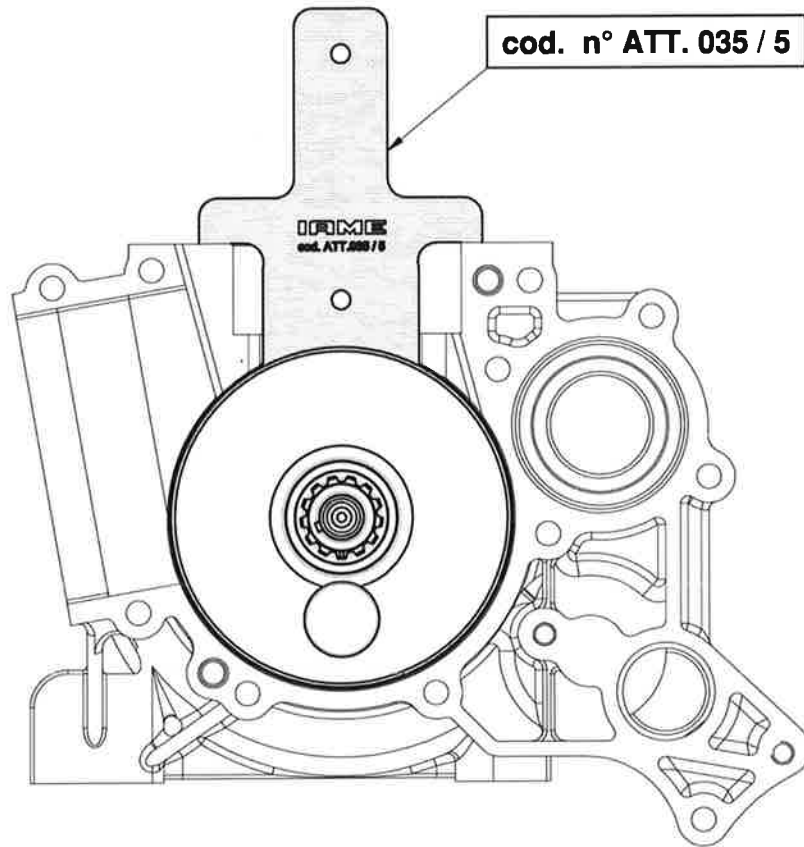
CONTRÔLE DU CARTER

CONTRÔLE DE L'ENTRAXE DES PINNULES D'INDEXATION DU CYLINDRE

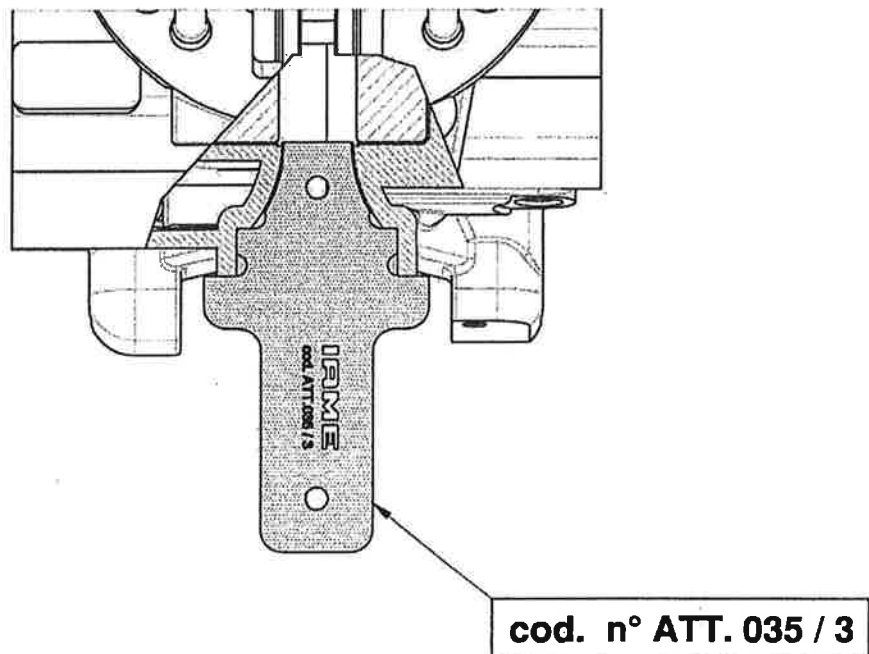


cod. n° ATT. 035 / 4

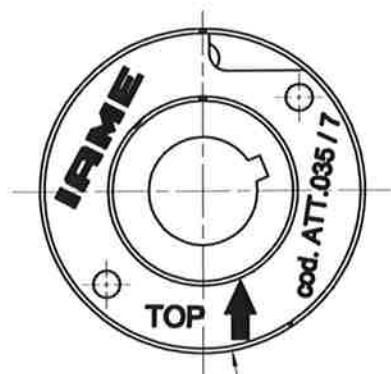
CONTRÔLE DE LA HAUTEUR DU PLAN DE JOINT



CONTRÔLE DU PLAN DE JOINT DE LOGEMENT DE BOITE À CLAPETS

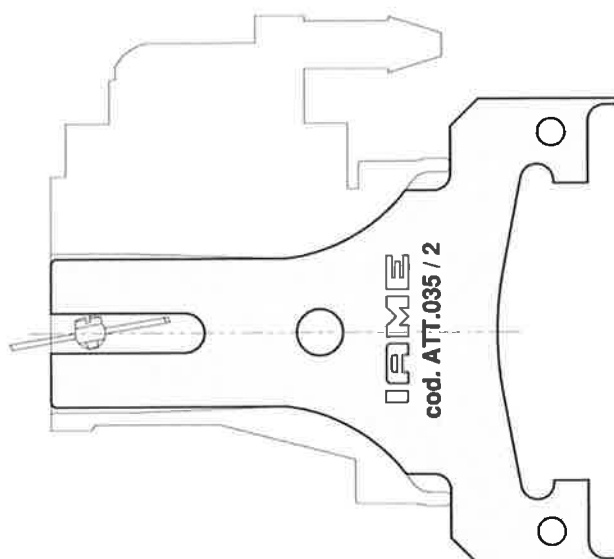


CONTROLE DU POSITION REGULA DU MARQUAGE DU PHASE SELETTA DIGITAL "S"



cod. n° ATT. 035 / 7

CONTROLE DU VENTURI DU CARBURATEUR TILLOTSON HW-27A





**CARBURATEUR
Tillotson HW-27A**



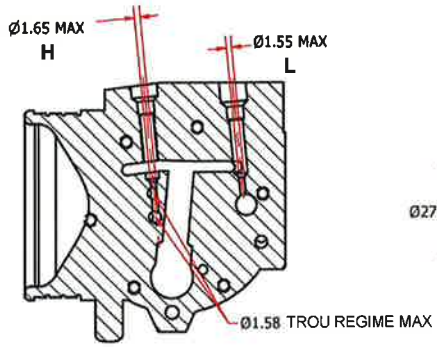
PHOTO CÔTÉ RÉGLAGE



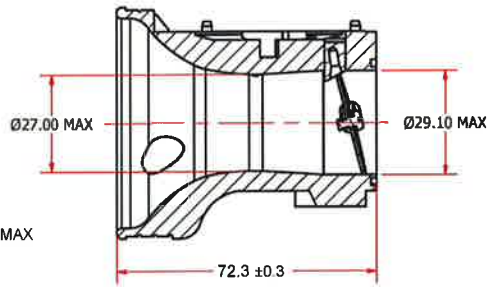
PHOTO CÔTÉ ASPIRATION

Constructeur	TILLOTSON LTD.
Marque	TILLOTSON
Modèle	HW-27A

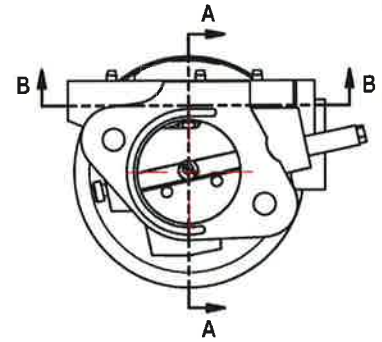
VUE EN SECTION



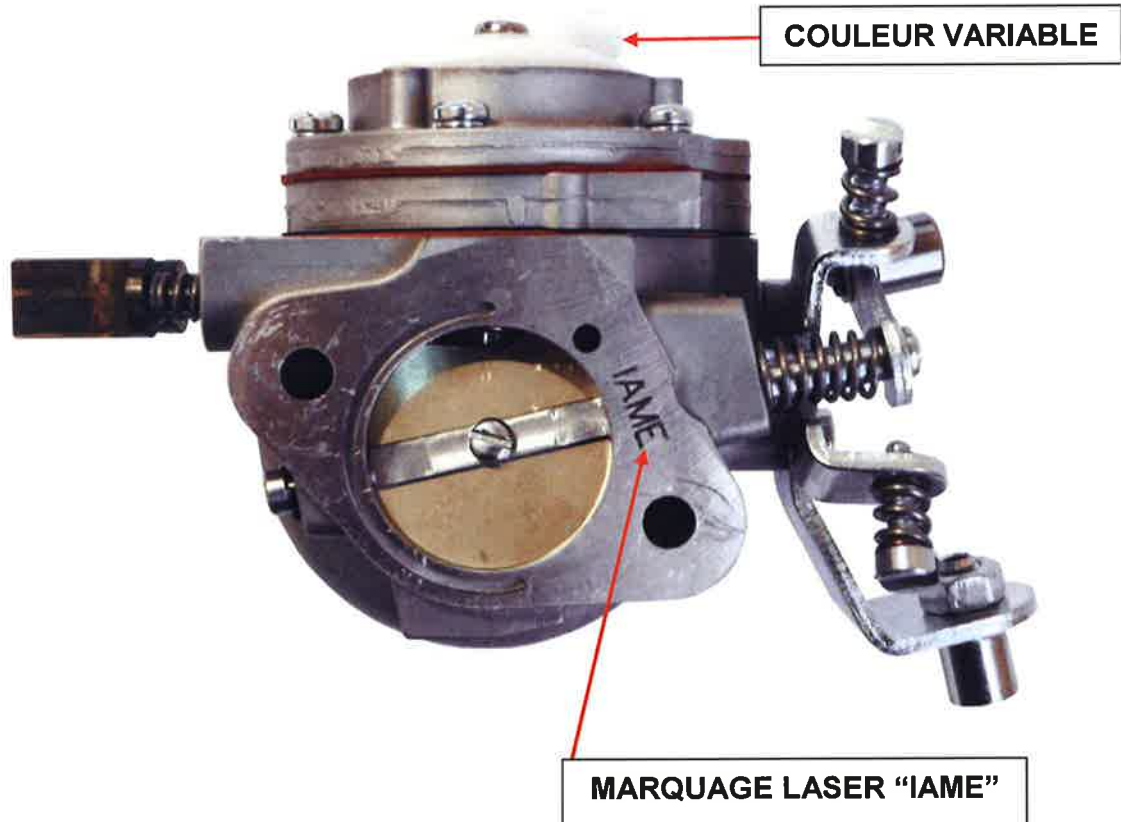
SECTION B-B



SECTION A-A

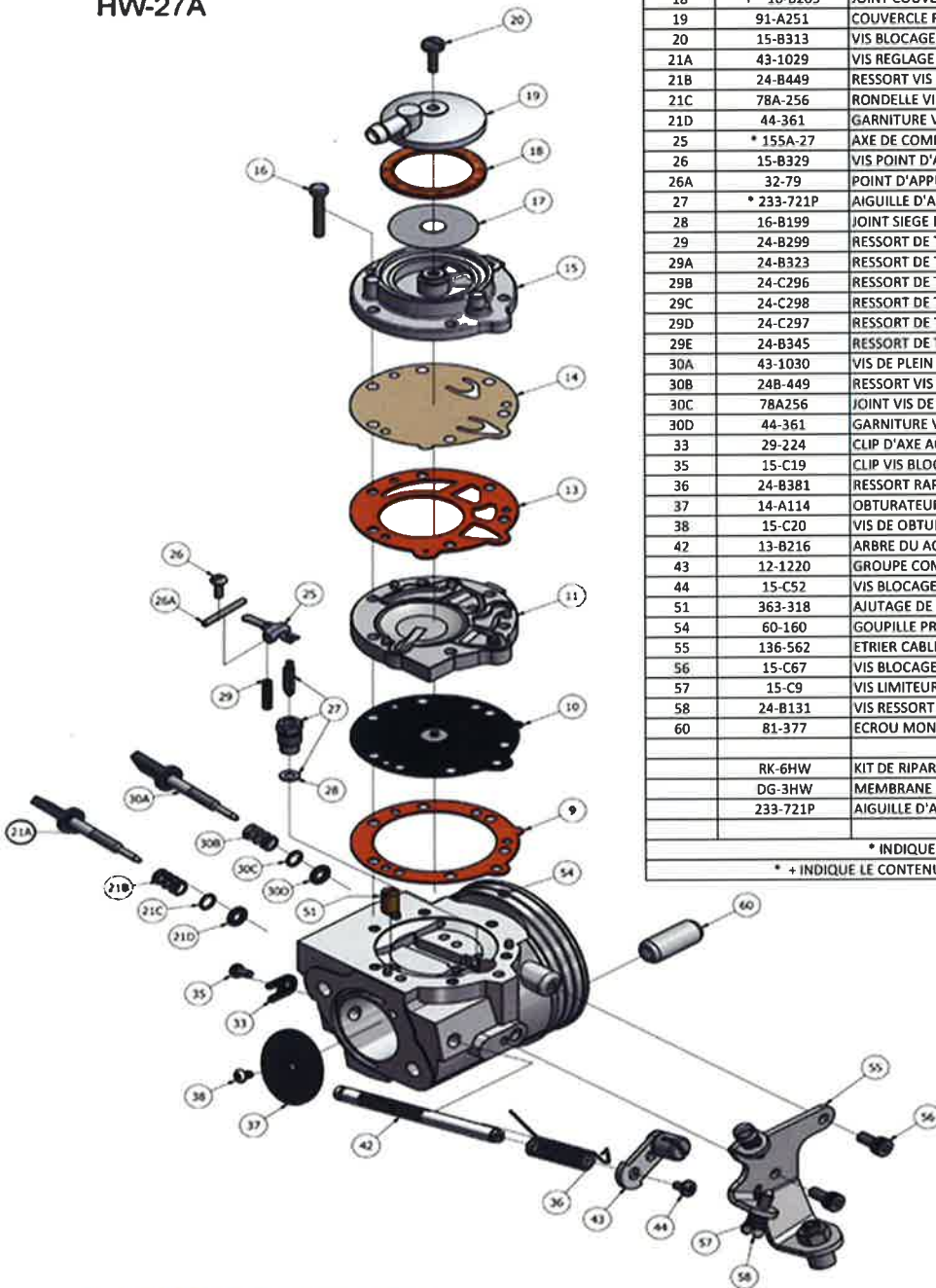


MARQUAGE



DESCRIPTION DU CARBURATEUR ET SON COMPOSANTES

HW-27A



RIF.	PART N°	DESCRIPTION	Q.TÉ
9	+ * B116-B406	JOINT THE MEMBRANE (ORANGE)	1
10	+ * 237-600	MEMBRANE	1
11	91A-275	COUVERCLE DE MEMBRANE	1
13	+ * 16-B407	JOINT POMPE A CARBURANT (ORANGE)	1
14	+ * 237-162	MEMBRANE POMPE DE CARBURANT	1
15	141-89	CORPS DE POMPE A CARBURANT	1
16	15C-51	VIS CORPS POMPE A CARBURANT	6
17	95-170	FILTRE A CARBURANT	1
18	+ * 16-B205	JOINT COUVERCLE FILTRE A CARBURANT	1
19	91-A251	COUVERCLE FILTRE A CARBURANT	1
20	15-B313	VIS BLOCAGE FILTRE A CARBURANT	1
21A	43-1029	VIS REGLAGE RALENTI	1
21B	24-B449	RESSORT VIS REGLAGE RALENTI	1
21C	78A-256	RONDELLE VIS REGLAGE RALENTI	1
21D	44-361	GARNITURE VIS REGLAGE RALENTI	1
25	* 155A-27	AXE DE COMMANDE D'ADMISSION	1
26	15-B329	VIS POINT D'APPUI AXE DE COMMANDE D'ADMISSION	1
26A	32-79	POINT D'APPUI AXE DE COMMANDE D'ADMISSION	1
27	* 233-721P	AIGUILLE D'ADMISSION E JEU SIEGE	1
28	16-B199	JOINT SIEGE D'ADMISSION	1
29	24-B299	RESSORT DE TENSION D'ADMISSION (27g STD)	1
29A	24-B323	RESSORT DE TENSION D'ADMISSION (26 g)	1
29B	24-C296	RESSORT DE TENSION D'ADMISSION (31 g)	1
29C	24-C298	RESSORT DE TENSION D'ADMISSION (42 g)	1
29D	24-C297	RESSORT DE TENSION D'ADMISSION (46 g)	1
29E	24-B345	RESSORT DE TENSION D'ADMISSION (48 g)	1
30A	43-1030	VIS DE PLEIN REGIME	1
30B	24B-449	RESSORT VIS DE PLEIN REGIME	1
30C	78A256	JOINT VIS DE PLEIN REGIME	1
30D	44-361	GARNITURE VIS DE PLEIN REGIME	1
33	29-224	CLIP D'AXE ACCELERATEUR	1
35	15-C19	CLIP VIS BLOCAGE AXE SOUPAPE	1
36	24-B381	RESSORT RAPPEL AXE SOUPAPE	1
37	14-A114	OBTURATEUR SOUPAPE	1
38	15-C20	VIS DE OBTURATEUR SOUPAPE	1
42	13-B216	ARBRE DU ACCELERATEUR	1
43	12-1220	GROUPE COMMANDE SOUPAPE	1
44	15-C52	VIS BLOCAGE COMMANDE SOUPAPE	1
51	363-318	AJUTAGE DE RALENTI	1
54	60-160	GOUPILLE PRINCIPALE	2
55	136-562	ETRIER CABLE	1
56	15-C67	VIS BLOCAGE ETRIER CABLE	2
57	15-C9	VIS LIMITEUR	2
58	24-B131	VIS RESSORT LIMITEUR	2
60	81-377	ECROU MONTAGE CARBURATEUR	2
	RK-6HW	KIT DE RIPARATION	
	DG-3HW	MEMBRANE ET SERIE DE JOINTS	
	233-721P	AIGUILLE D'ADMISSION ET JEU SEIGE	

* INDIQUE LE CONTENU DU KIT

* + INDIQUE LE CONTENU DE LA SERIE MEMBRANE ET JOINT



Clash Industrial Estate - Tralee - Ireland
www.tillotson-racing.com



PIECES DU CARBURATEUR

REF.9 - P. N°16-B406
JOINT MEMBRANE PRINCIPALE (COULEUR ORANGE)



Epaisseur = 0.5 ± 0.1 mm

REF.13 - P. N° 16-B407
JOINT MEMBRANE POMPE (COULEUR ORANGE)



Epaisseur = 0.8 ± 0.1 mm

REF.10 - P. N°237-600
MEMBRANE PRINCIPALE



Epaisseur = 0.13 ± 0.07 mm

REF.14 - P. N°237-162
MEMBRANE POMPE



Epaisseur = 0.10 ± 0.063 mm

REF.11 - P. N° 91-A275
COUVERCLE DE DIAPHRAGME



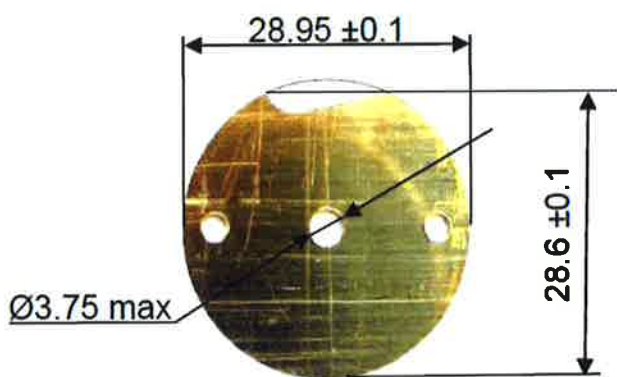
Epaisseur = 6.75 ± 0.15 mm

REF.15 - P. N° 141-89
CORPS DE POMPE A ESSENCE



Epaisseur = 12.5 ± 0.15 mm

REF.37 - P. N° 14-A114
PAPILLON CARBURATEUR



Epaisseur = 0.81 ± 0.1 mm

REF.27 - P. N° 233-721P
SIEGE + POINTEAU



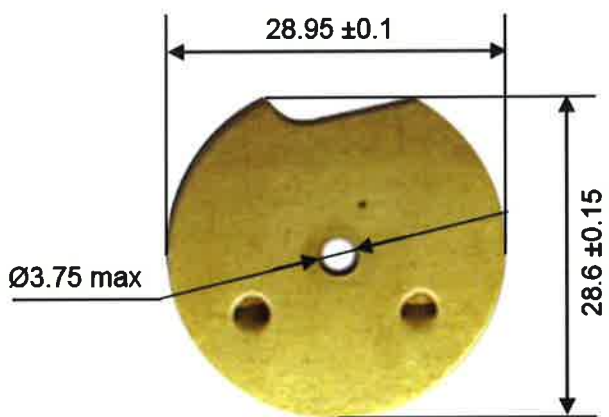
REF.21A - P. N° 43-1029
VIS DE RAGLAGE MINIMUM



REF.30A - P. N° 43-1030
VIS DE RAGLAGE MAXIMUM



PAPILLON CARBURATEUR ALTERNATIVE
REF.37 - P. N° 14-A114



Epaisseur = 0.81 ± 0.1 mm

POINTEAU ALTERNATIVE
REF.27 - P. N° 233-721P

